

## P 7020 light Transfer Tray

### P 7020 light Transfer Tray

This unit, designed to be flush-mounted in counters, is equipped with only one payment tray and therefore has the advantage of being very shallow. The integrated shaped section allows quick and easy coin removal. The P 7020 light transfer tray is used indoors and under protection outdoors, for simple document and cash transactions.

### Security

The P 7020 light complies with the Accident Prevention Regulations of the German Administrative Professional Association BGV C9 (UVV-Kassen).

### Operation

The payment tray locks in both end positions. It is operated by pressing on the unlocking device.

### Construction and Design

Strong steel construction with a durable, maintenance-free mechanism. Payment tray is in impact-resistant plastic, with a black (RAL 9005, jet black), abrasion-resistant lacquered finish. The cover frame is made of V2a stainless steel.

### Installation

The unit is fitted from above into a prepared cut-out section, with the surrounding frame covering the cut-out edges. The cover frame can also be milled into the counter surface for a flush-mounted finish.

The unit must be supported, to avoid its weight being on the cover frame.

It is important to ensure that the unit can be removed if necessary, e.g. for later repairs.

### Intercom

We recommend installing our hands-free Delta intercom system, to ensure customer-friendly communication between the operator and the visitor.



### Delivery Scope (Item No.: 113704)

P 7020 light transfer tray – tray and casing in standard black, cover frame in V2a stainless steel.

### Security

Complies with the Accident Prevention Regulations BGV C9 (UVV Kassen)

### Counter cut-out:

W x D = 452 x 399 mm

### Outer dimensions:

W x H x D = 469 x 53 x 410 mm

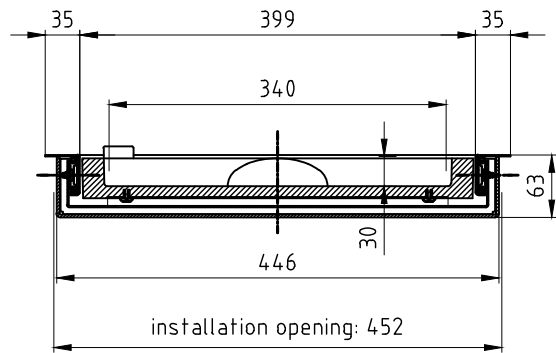
### Inner clearance:

W x H x D = 340 x 30 x 130 mm

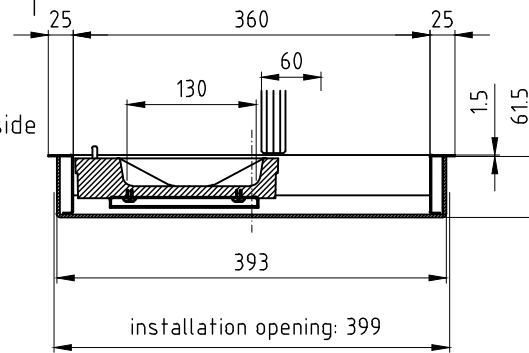
### Information required for order

Name and item number

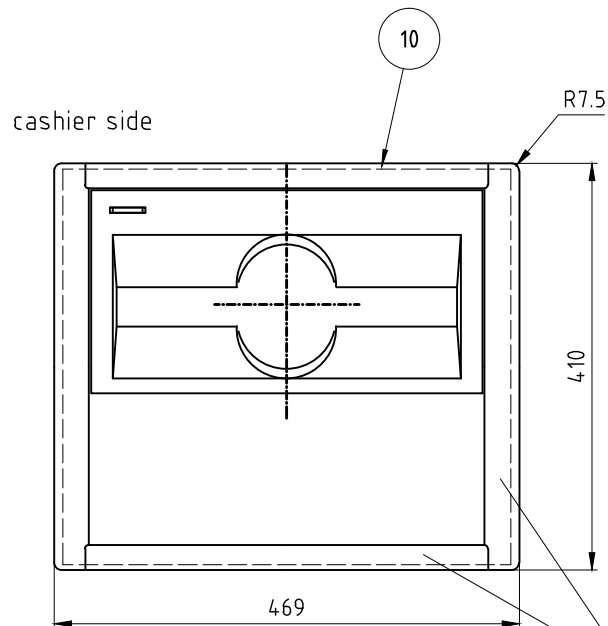
(we recommend: Delta intercom system)



cashier side



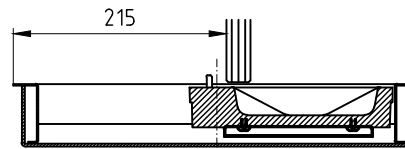
customer side



cashier side

customer side

surface, cover frame:  
stainless steel, brushed



Transfer-Tray P 7020 light  
production: ..... pcs.

approval for production  
date: \_\_\_\_\_  
stamp and signature

Allgemeintoleranzen DIN ISO 2768-1m Tolerierung DIN ISO 8015					
	über	über	über	über	über
bis 6	6 bis 30	30 bis 100	100 bis 300	300 bis 1000	1000 bis 2000
±0,1	±0,2	±0,3	±0,3	±0,5	±1,2
für Geradheit und Ebenheit ISO 2768 Toleranzklasse K					
±0,05	±0,1	±0,2	±0,4	±0,6	±0,8
für Rechtwinkligkeit ISO 2768 Toleranzklasse K					
0,1	0,3	0,4	0,6	0,8	1

Das Urheberrecht an dieser Zeichnung und sämtlicher Beilagen verbleibt bei uns. Sie sind den Empfänger nur zum persönlichen Gebrauch anvertraut. Ohne unsere schriftliche Genehmigung dürfen sie nicht vervielfältigt, nicht Dritten Personen mitgeteilt oder zugänglich gemacht werden. Widersätzliche Benutzung durch den Empfänger oder Dritte hat zivil- und strafrechtliche Folgen.

**SITEC** SITEC CMBH  
SICHERHEITSBERICHTUNGEN  
JOHANN-GEORG-HERZOG-STR. 19  
D-96369 Weissenbrunn  
TELEFON : 09261/80750  
TELEFAX : 09261/807510

Auftrag: P 7020 L					
Projekt-Nr.: P 7020 L					
Kunde:					
Werkstoff:	1 neue Schiene			04.02.08	Ja
Vers. Änderung				Datum	Name
Erstellt	Glaser	22.07.2009	Masstab: 1:5	Format:	A3
Geändert	Glaser	22.07.2009	Zeichnungsnummer:	Index:	
Geprüft			7.0214.99	1	
Name	Datum				
Benennung: P 7020 light customer's drawing			Artikel-Nr.: 113704		
Dosname: X:0000003\7_0214_99_1_2.DWG				Ursprung:	