

# Transfer Tray P 7020

## Transfer Tray P 7020

This transfer tray with only one carriage is suitable for flush built-in into cash desks. A big advantage of this unit is its low installation depth. It is intended for indoor and roofed outdoor use, in case only documents and money are interchanged.

### Security

P 7020 corresponds to the Accident Prevention Regulations of the German Administrative Professional Association BGV C9 (UVV-Kassen).

### Operation

The unit is operated manually. The money carriage locks in both end positions and in mid position. Unlocking is possible by pushing the slide control.

### Construction and finish

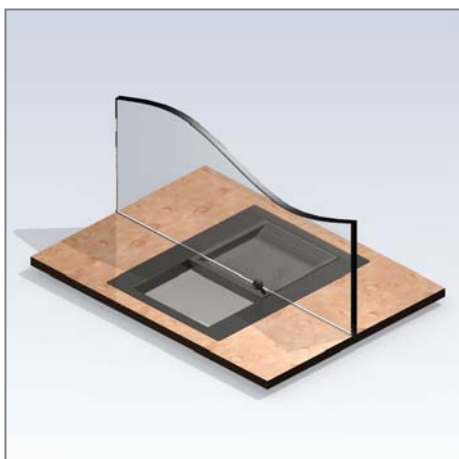
Robust steel construction with long-living and maintenance-free mechanics. Carriage made of impact-resistant plastic. Cover frame and carriage with abrasion-resistant structure lacquering (RAL 9005, Jet black).

### Installation

The unit can be inserted from above into the prepared cut-out of the counter. The edges of the frame cover the cut-out. In order to build in the unit completely flush with the counter, the desk plate can be milled.

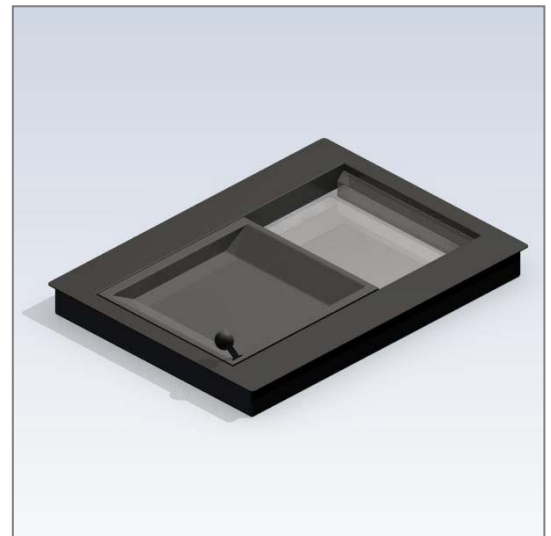
The unit has to be supported by e.g. consoles to make sure that the whole weight does not burden on the cover frame.

It should be also possible to dismantle the unit in case of later repairs and maintenance work will be necessary.



### Intercommunication System

We recommend our Intercom System Delta to allow customer-friendly communication between operator and customer.



### Scope of delivery (Item No.: 100596)

Transfer Tray P 7020 - Standard Jet black

### Possible variants

P 7020/VA, with cover frame in stainless steel V2a (Item No.: 101379)

P 7020/S, with cover frame in special RAL-colour according to customer's request

Please contact us.

### Security

Corresponds to the Accident Prevention Regulations BGV C9 (UVV Kassen)

### Cash-desk cut-out:

W x D = 462 x 630 mm

### Outer dimensions:

W x H x D = 476 x 62 x 642 mm

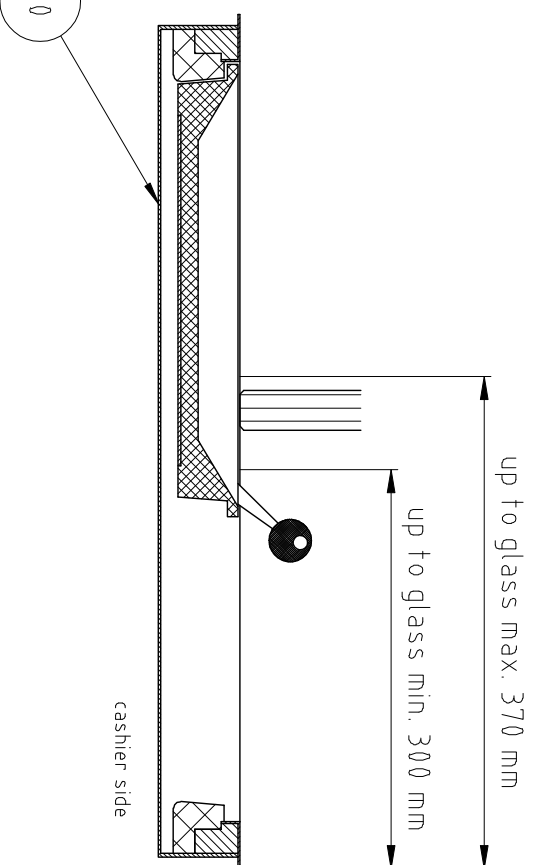
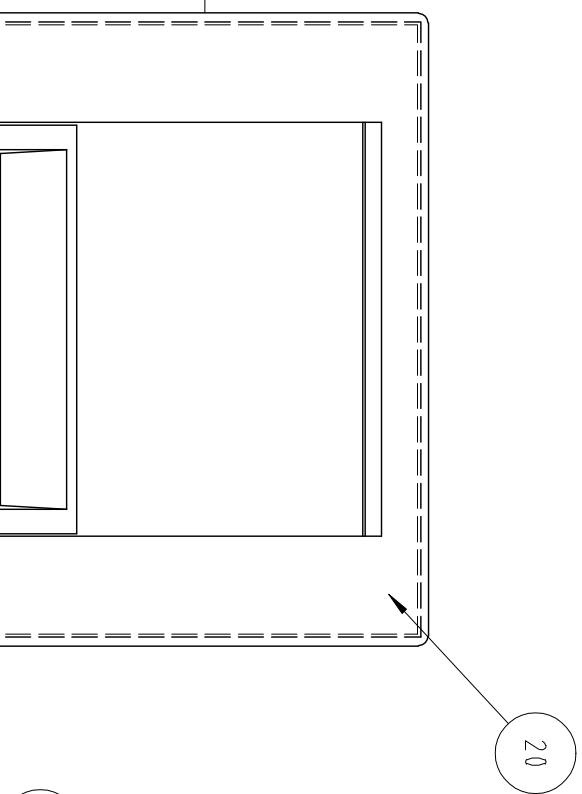
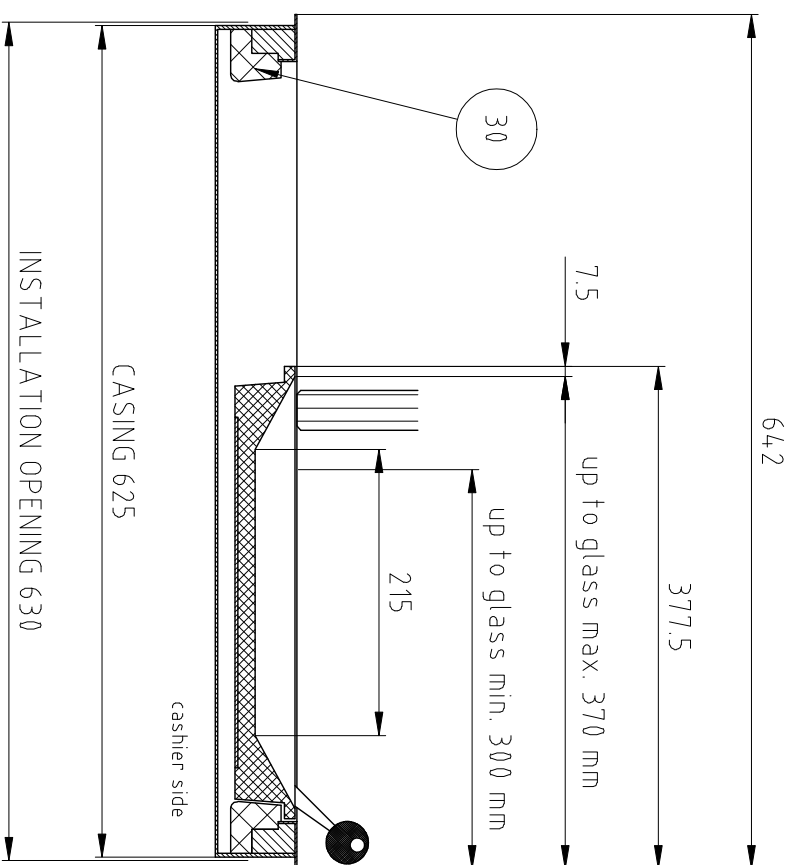
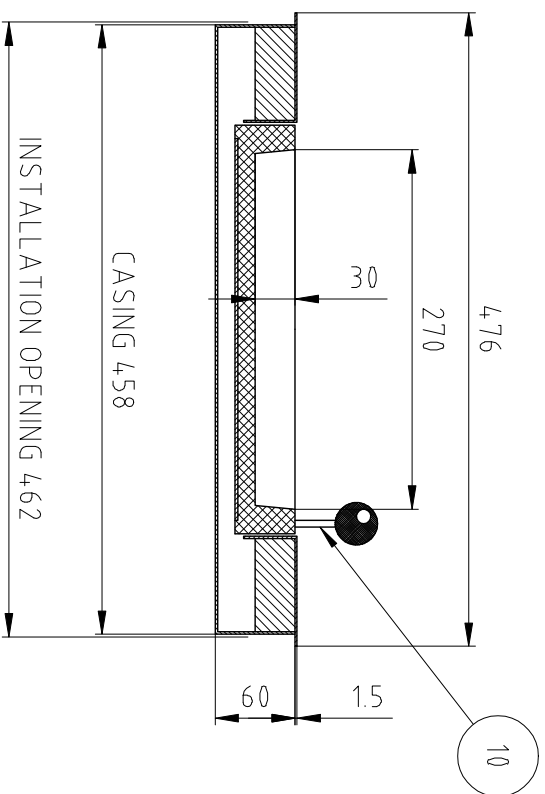
### Inner clearance:

W x H x D = 270 x 30 x 215 mm

### Required information for order:

Name and Item No.

(Our recommendation: Intercom System Delta)



Transfer Tray P 7020  
 production: ..... pcs.

execution of surface:  
 RAL 9005 black item number: 100596  
 stainless steel brushed item number: 101379

approval for production  
 date:

stamp and signature

Allgemeintoleranzen DIN ISO 2768-m		Tolerierung DIN ISO 8015	
6	bis über	30	über
6	bis über	100	über
6	bis über	300	über
±0,1	±0,2	±0,3	±0,5
für Geradenheit und Ebenheit ISO 2768 Toleranzklasse K		±0,05   ±0,1   ±0,2   ±0,4   ±0,6   ±0,8	
für Recht winkligkeit ISO 2768 Toleranzklasse K		0,1   0,3   0,4   0,6   0,8   1	

Das Urheberrecht in dieser Zeichnung und sämtlicher Dateien verbleibt bei uns. Sie sind dem Empfänger nur zum angegebenen Gebrauch anvertraut. Ohne unsere schriftliche Genehmigung dürfen sie nicht ververvielfältigt, nicht Dritten Personen mitgeteilt oder zugänglich gemacht werden. Widersprüchliche Bauanweisungen durch den Empfänger oder Dritte haben zivil- und strafrechtliche Folgen.



SITEC GMBH  
 SOCHERHETSINRICHTUNGEN  
 JOHANN-GEORG-HERZOG-STR. 19  
 D-96369 Weisenbrunn  
 TELEFON : 09261/60750  
 TELEFAX : 09261/607510

Auftrag:		Vers. Änderung		Datum	
Projekt-Nr.:	P 7020	Erstellt	Glaser	21.11.2008	Masstab: 1:5
Kunde:		Geändert	Glaser	02.12.2008	Format: A3
Werkstoff:		Geprüft			Index:
Wenn ohne Angabe:		Name	Datum		
Konten-Gattungs-Nr.:					
Übertragliche DIN ISO 1592 Reinez Rz 50					
Benennung:	P 7020 customer's drawing	Zeichnungsnummer:	7.7020.00	Artikel-Nr.:	auf Zg.
Desname:	X:P7020V7_7020_00_0_2DWG	Ursprung:			

TT TT D C B A