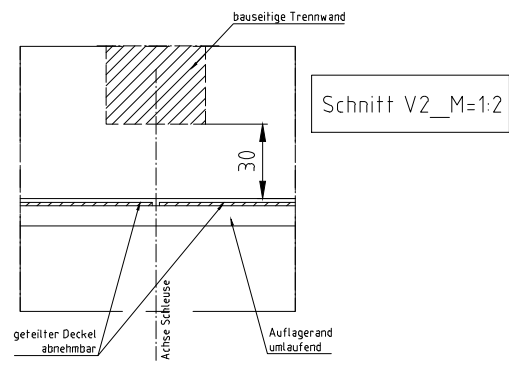
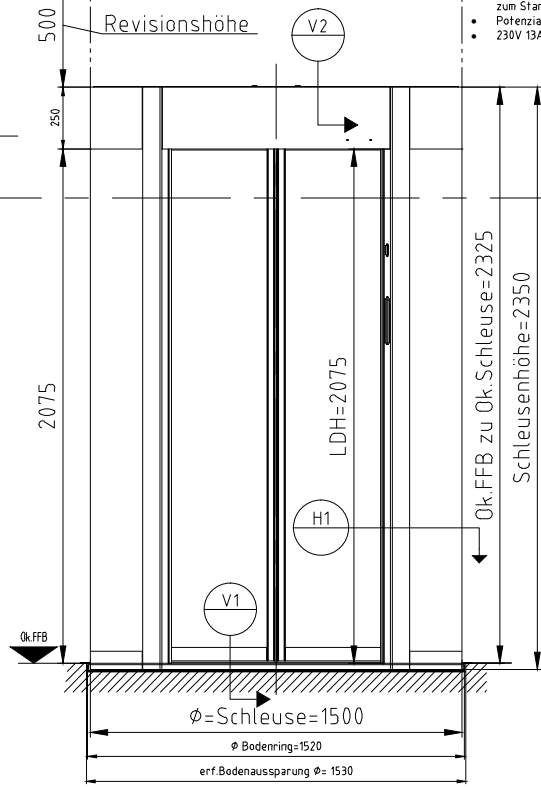
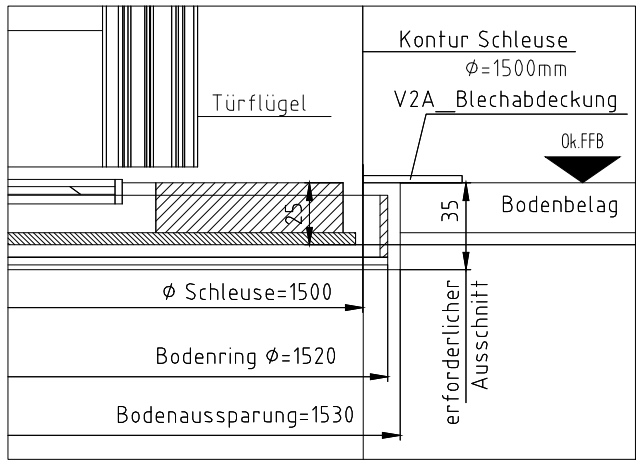


**Kabelzuführung:**

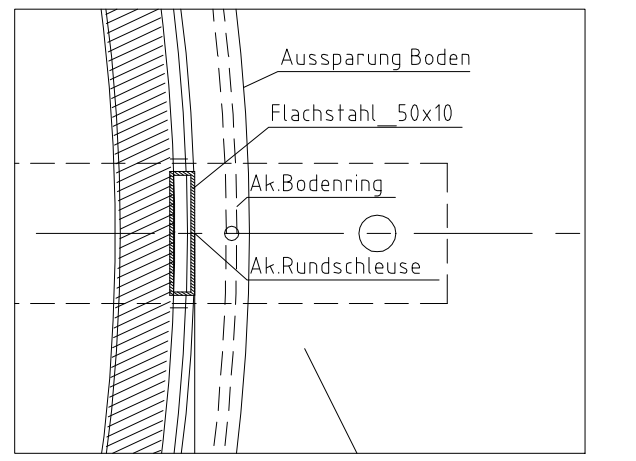
- 2 Stück bauseitige potentialfreie Kontakte zur Ansteuerung der Zugangskontrolle von Innen- und Ausstür, als 4-adrige Steuerleitung
- Steuerleitung CAT5- beidseitig RJ45 (nicht "Cross over"); von Sitec vorab 25m zum Standort Bedienkonsole
- Potenzialausgleich nach VDE0100/540
- 230V 13A-c



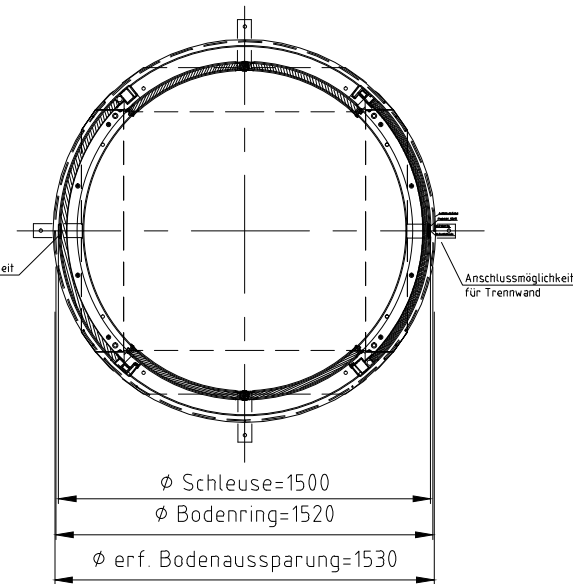
Schnitt V1\_M=1:2



Schnitt H1\_M=1:2



H-Schnitt\_B-B



Allgemeintoleranzen DIN ISO 2768-1m  
Tolerierung DIN ISO 8015

bis	über		über	
	6	30	100	300
6	±0,1	±0,2	±0,3	±0,5
30	±0,2	±0,3	±0,4	±0,6
100	±0,3	±0,4	±0,6	±0,8
300	±0,4	±0,6	±0,8	±1,0
1000	±0,6	±0,8	±1,0	±1,2
2000	±0,8	±1,0	±1,2	±1,5

für Geradheit und Ebenheit ISO 2768 Toleranzklasse K  
±0,05 | ±0,1 | ±0,2 | ±0,4 | ±0,6 | ±0,8

für Rechtwinkligkeit ISO 2768 Toleranzklasse K  
0,1 | 0,3 | 0,4 | 0,6 | 0,8 | 1

Das Urheberrecht an dieser Zeichnung und sämtlicher Beilagen verbleibt bei uns. Sie sind den Empfänger nur zum persönlichen Gebrauch anvertraut. Ohne unsere schriftliche Genehmigung dürfen sie nicht vervielfältigt, nicht drittem Personen mitgeteilt oder zugänglich gemacht werden. Widersätzliche Benutzung durch den Empfänger oder Dritte hat zivil- und strafrechtliche Folgen.

**SITEC** SITEC GMBH  
SICHERHEITSRICHTUNGEN  
JOHANN-SCHEIDT-STR. 19  
D-96369 Weissenbrunn 1  
TELEFON : 09261/60750  
TELEFAX : 09261/607510

Auftrag: P 6150	Werkstoff:		Vers. Änderung	Datum	Name
Projekt-Nr.: P 6150	Kunde: SITEC		Erstellt Müller 20.08.2009	20.08.2009	Format: A3
Wenn ohne Angabe: Kanteln: Graffrei R-02 Oberfläche: DIN ISO 1302 Reihe2 Rz 50		Geprüft	Geändert Keller 04.12.2013	Masstab: 1:20	Index: 0
Benennung: P 6150 Rotolink Kundenzeichnung mit Bodeneinstand			Zeichnungsnummer: 9.6150.00		Artikel-Nr.:
Dosname: X:P_6150\9_6150_00_0_1DWG					Ursprung: