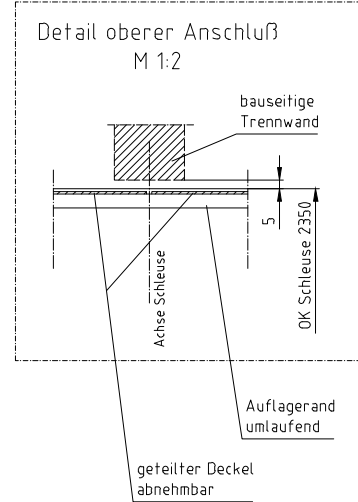
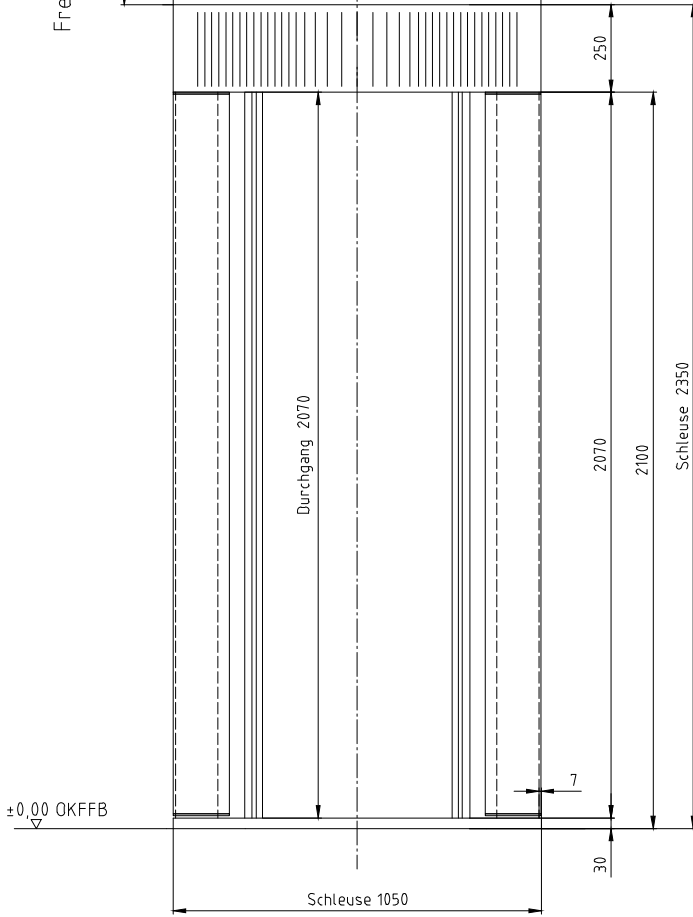


Ansicht von aussen

Freiraum für Wartung

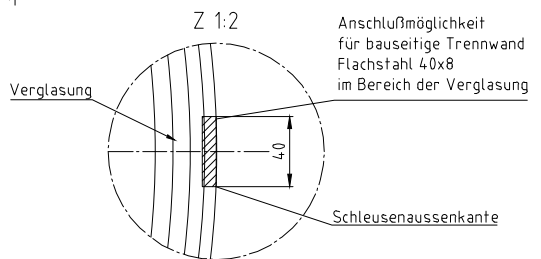
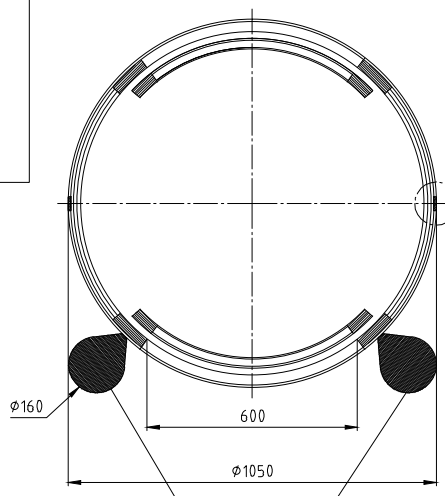
- Kabelzuführung:
- bauseitige potentialfreie Kontakte zur Ansteuerung der Schleuse
  - Steuerleitung CAT5- beidseitig RJ45 (nicht "Cross over") zum Standort Bedienkonsole
  - Potenzialausgleich nach VDE0100/540
  - 230V 13A-C



Der Metalldetektor kann wahlweise auf der Kunden - oder Kassenseite montiert werden.

Für diesen Auftrag:

[.....] Kundensseite  
 [.....] Kassenseite  
 (zutreffendes bitte ankreuzen)



Anschlußmöglichkeit für bauseitige Trennwand Flachstahl 40x8 im Bereich der Verglasung

Oberfläche Schleuse RAL ..... lackiert

Die Tragkraft des Bodens von ca. 700 kg muß im Bereich der Schleuse gewährleistet sein.

Freigabe zur Fertigung

Stempel und Unterschrift

Stand: 22.04.2014, K. Glaser

Allgemeintoleranzen DIN ISO 2768 - In Tolerierung DIN ISO 8015

	6	30	100	300	1000
bis	bis	bis	bis	bis	bis
6	30	100	300	1000	2000
±0,1	±0,2	±0,3	±0,3	±0,5	±1,2
Für Geradheit und Ebenheit ISO 2108 Toleranzklasse K					
±0,05	±0,1	±0,2	±0,4	±0,6	±0,8
Für Reinheitsklassen ISO 2108					
0,1	0,3	0,4	0,6	0,8	1

Bei Unternehmen an dieser Zeichnung sind sämtliche Aufgaben verteilt auf die, die das Unternehmen für sich selbst anfertigt, nicht auf andere. Die weitere schriftliche Genehmigung der Firma ist nicht erforderlich, nach deren Prüfung erfolgt der Zuschlag. Die Firma ist an der Fertigung der Zeichnung beteiligt. Die Firma ist an der Fertigung der Zeichnung beteiligt.

Auftrag:			
Projekt-Nr.:	P 6050		
Kunde:			
Werkstoff:	1 / Detektorabstand Standard	07.04.14	Ab.
Erstellt:	Napiralla	21.06.2012	Skizze
Geändert:	Kglaser	22.04.2014	Ab.
Geprüft:			
Werkstoff:	Vers.	Ab.	
Wenn ohne Angabe:		Name Datum	
Benennung:		Mastab: 1:10	
P 6050 Rotolink Kundenzeichnung ohne Bodeneinstand mit Detektor		Formst: A2	
Disname: XP 6050/9_6050_02_1_1DWG		Zeichnungsnummer: 9.6050.02	
		Index: 1	
		Artikel-Nr.:	
		Ursprung:	

