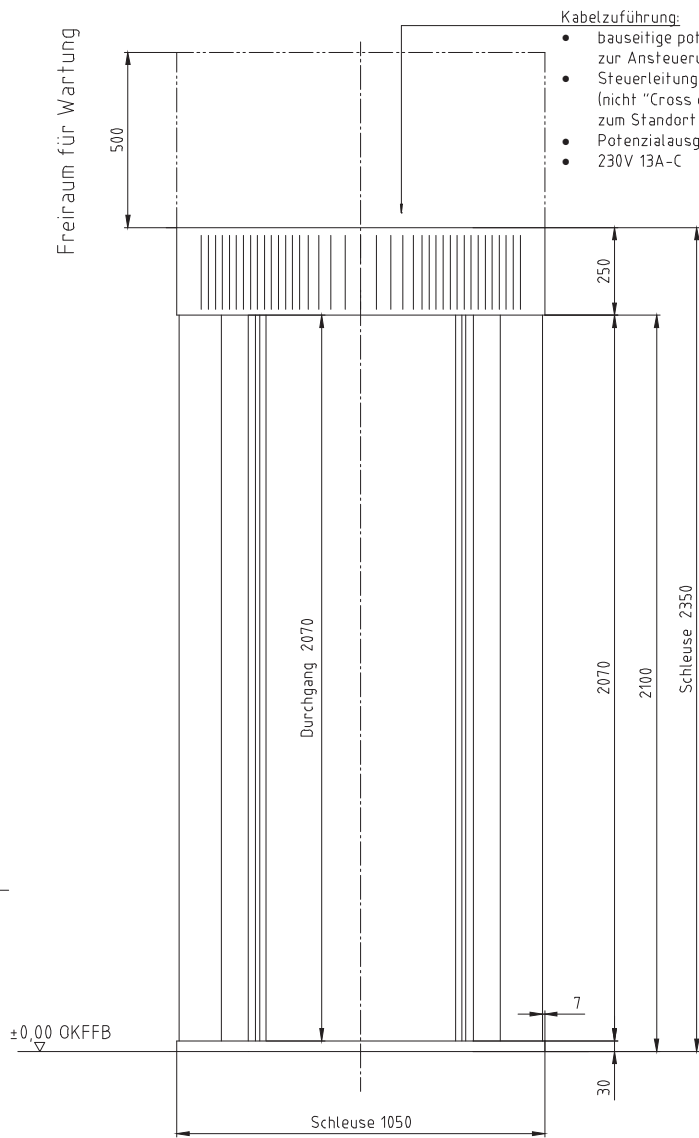
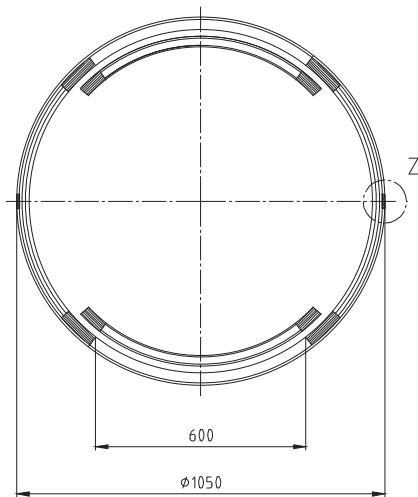
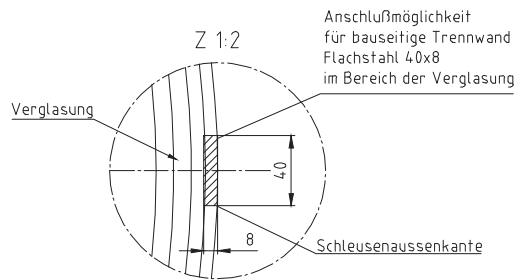
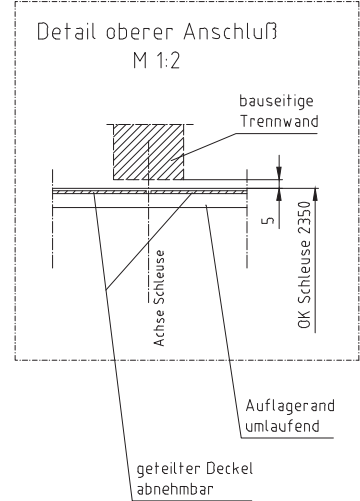


Ansicht von aussen



- Kabelzuführung:**
- bauseitige potentialfreie Kontakte zur Ansteuerung der Schleuse
 - Steuerleitung CAT5- beidseitig RJ45 (nicht "Cross over") zum Standort Bedienkonsole
 - Potenzialausgleich nach VDE0100/540
 - 230V 13A-C



Oberfläche Schleuse RAL lackiert.

Die Tragkraft des Bodens von ca. 600 kg muß im Bereich der Schleuse gewährleistet sein.

Stand: 22.04.2014, K. Glaser

Allgemeintoleranzen DIN ISO 2768 - In Tolerierung DIN ISO 8015	
über	über
6	30
bis 6	bis 30
±0,1	±0,2
100	300
bis 100	bis 300
±0,3	±0,5
1000	2000
bis 1000	bis 2000
±0,6	±1,2
Für Gerahmte und Ebenheit ISO 2768 Toleranzklasse K	
±0,05	±0,1
±0,2	±0,4
±0,6	±0,8
Für Rechwindigkeit ISO 2768 Toleranzklasse k	
0,1	0,3
0,4	0,6
0,8	1

Das Unternehmen ist für die Zeichnung und sämtliche Angaben verantwortlich. Bei Änderungen ist der Auftraggeber vor dem Anfertigen der Zeichnung zu informieren. Die Zeichnung ist für die Fertigung der Bauteile zu verwenden. Die Fertigung ist nach dem Stand der Technik zu erfolgen. Die Fertigung ist nach dem Stand der Technik zu erfolgen. Die Fertigung ist nach dem Stand der Technik zu erfolgen.

Auftrag:			
Projekt-Nr.:	P 6050		
Kunde:			
Werkstoff:			
Wenn ohne Angabe:			
Benennung:	P 6050 Rotolink Kundenzeichnung ohne Bodeneinstand (ohne Detektor)		
Disname:	XP 6050/9 6050 00 1 1DWG		
Erstellt:	Napiralla	27.01.2010	Skizze 1:10
Geändert:	Klaser	22.04.2014	Form: A2
Geprüft:			
Zeichnungsnummer:	9.6050.00		
Index:	1		
Datum:			
Artikel-Nr.:			
Ursprung:			



SITEC GMBH
 SOZIALISIERUNGSGESellschaft
 Jahnstr. 200-202
 D-96369 Weidenbruck
 TELEFON: 0928/80750
 TELEFAX: 0928/80750

Freigabe zur Fertigung

Stempel und Unterschrift