

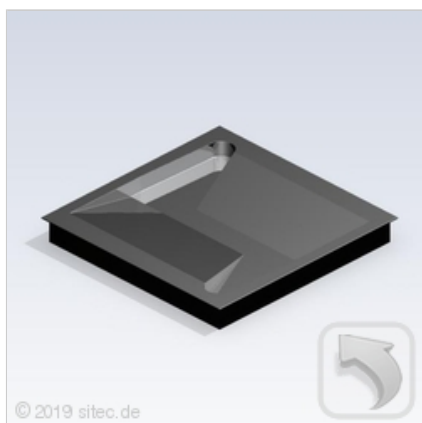
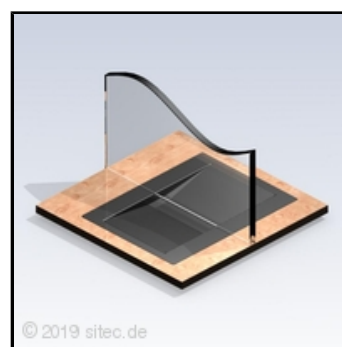
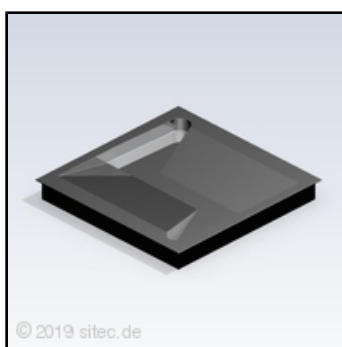
Bandejas pasamonedas para mostradores y bandejas pasamonedas batiente-plegable

SITEC produce bandejas pasamonedas para los ámbitos de uso más variados, como por ejemplo en instalaciones de portería, gasolineras, bancos, tiendas de entradas, oficinas de cambio, instalaciones militares y en la industria.

Construimos bandejas pasamonedas hasta las clases de seguridad más altas en relación a protección antibalas, protección antirrobo y retardo de combustión. También podemos ofrecerle aparatos estancos a los gases.

Además de los aparatos estándar que mostramos aquí **SITEC** fabrica también dispositivos especiales conforme a sus deseos y especificaciones. Por favor, consúltenos.

Obviamente también suministramos el intercomunicador "manos libres" apropiado SITEC DELTA, para permitir un entendimiento agradable entre el usuario y el visitante.



P 7040 – Bandeja pasamonedas

versátil bandeja pasamonedas para las operaciones de pagos y recibos con depresiones de agarre especiales para tomar las monedas con facilidad

Ámbito de aplicación:	Bancos, mostradores vespertinos, instalaciones de cajas, porterías y de entradas
Montaje:	Zona interior, empotrado en el mostrador - centralmente bajo el acristalamiento
Medidas exteriores:	Ancho 440 mm, alto 50 mm, fondo 440 mm
Tamaño de traspaso:	Fija An x Al = 360 mm x 30 mm
Diseño:	Negro RAL 9005, barnizado estructural Otros colores, según demanda.

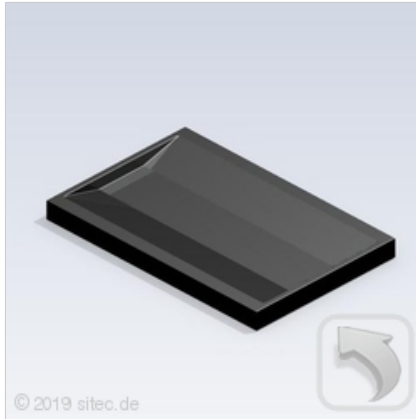


P 7041 – Bandeja pasamonedas

bandeja pasamonedas plana y delgada para realizar fácilmente operaciones de pago y de recibos

Ámbito de aplicación:	Mostradores vespertinos, instalaciones de cajas, porterías y de recepción, venta de billetes y entradas
Montaje:	Zona interior, empotrado en el mostrador - centralmente bajo el acristalamiento
Medidas exteriores:	Ancho 282 mm, alto 50 mm, fondo 440 mm
Tamaño de traspaso:	Fija An x Al = 220 mm x 30 mm
Diseño:	Todas las superficies visibles en acero inoxidable cepillado (V2a). Barnizado en negro o en otros colores, a petición.

Bandejas pasamonedas para mostradores y bandejas pasamonedas batiente-plegable



P 7042 – Bandeja pasamonedas

bandeja pasamonedas plana para realizar operaciones de pago y de recibos con escasa profundidad constructiva

- Ámbito de aplicación: Mostradores vespertinos, instalaciones de cajas, porterías y de recepción, venta de billetes y entradas
- Montaje: Zona interior, empotrado en el mostrador - centralmente bajo el acristalamiento
- Medidas exteriores: Ancho 330 mm, alto 25 mm, fondo 218 mm
- Tamaño de traspaso: Fija An x Al = 300 mm x 15 mm
- Diseño: Negro RAL 9005, barnizado estructural. Otros colores o todas las superficies visibles en acero inoxidable a petición (el dibujo correspondiente también bajo demanda, ya que las medidas son diferentes)



P 7044 – Bandeja pasamonedas

bandeja pasamonedas plana para realizar operaciones de pago y de recibos con bordes redondeados en la cara superior

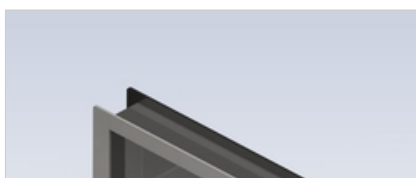
- Ámbito de aplicación: Mostradores vespertinos, instalaciones de cajas, porterías y de recepción, venta de billetes y entradas
- Montaje: Zona interior, empotrado en el mostrador - centralmente bajo el acristalamiento
- Medidas exteriores: Ancho 330 mm, alto 25 mm, fondo 218 mm
- Tamaño de traspaso: Fija An x Al = 300 mm x 15 mm
- Diseño: Negro RAL 9005, barnizado estructural. Otros colores o todas las superficies visibles en acero inoxidable, a petición



P 7045 – Bandeja pasamonedas

bandeja pasamonedas de gran formato para realizar operaciones de pago y de recibos con gran profundidad constructiva

- Ámbito de aplicación: Bancos, mostradores vespertinos, instalaciones de cajas, porterías y de recepción
- Montaje: Zona interior, empotrado en el mostrador - centralmente bajo el acristalamiento
- Medidas exteriores: Ancho 477 mm, alto 58 mm, fondo 643 mm
- Tamaño de traspaso: Fija An x Al = 315 mm x 30 mm
- Diseño: Negro RAL 9005, barnizado estructural. Otros colores o superficies visibles en acero inoxidable o aluminio, a petición

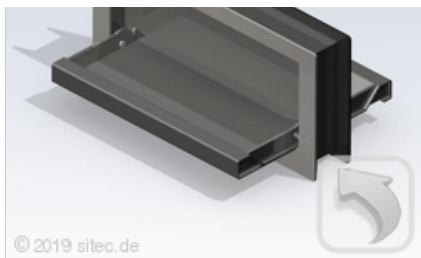


P 7048 – Bandeja pasamonedas batiente-plegable

para su montaje empotrado en tabiques divisorios y puertas

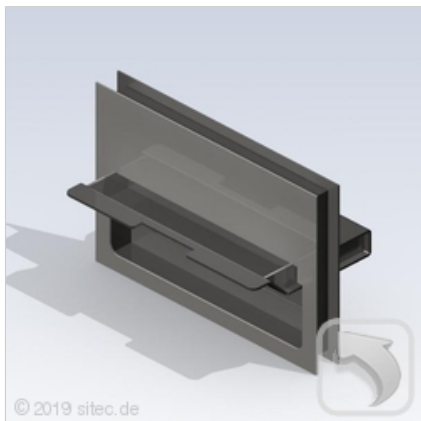
- Ámbito de aplicación: Bancos, organismos, administración
- Montaje: en puertas y tabiques divisorios en la zona interior
- Medidas exteriores: An x Al x Fo = 420 x 200 x 66 mm con la tapa cerrada (Fo = 294)

Bandejas pasamonedas para mostradores y bandejas pasamonedas batiente-plegable



© 2019 sitec.de

Medida de montaje:	mm con la tapa abierta)
Tamaño de traspaso:	An x AI = 395 x 175 mm
Diseño:	An x AI = 332 x 24 mm Acero inoxidable



© 2019 sitec.de

P 7049 – Bandeja pasamonedas batiente-plegable para su montaje empotrado en tabiques divisorios y puertas

Ámbito de aplicación:	Bancos, organismos, administración
Montaje:	en puertas y tabiques divisorios en la zona interior
Medidas exteriores:	An x AI x Fo = 420 x 280 x 44 mm con la tapa cerrada (Fo = 224 mm con la tapa abierta)
Medida de montaje:	An x AI = 395 x 255 mm
Tamaño de traspaso:	An x AI = 330 x 29 mm
Diseño:	Acero inoxidable