

Schalterfenster P 8011

Schalterfenster P 8011

Dieses einbaufertige Schalterelement für den Innenbereich ist komplett ausgestattet und für den Einbau in eine fertig verputzte Wandöffnung vorgesehen. Es wird als Kasse oder als Spät-, Ticket- oder Empfangsschalter eingesetzt und besteht aus folgenden Komponenten:

- Stahl-Umfassungszarge in strukturlackierter Ausführung
- beidseitiges Thekenelement in pflegeleichtem, leinenstrukturiertem Edelstahl
- zugluftreduzierte Schiebemulde P 7032 in Beschussklasse FB4 in Edelstahl, in der Theke integriert
- Freisprechanlage DELTA, vollständig integriert
- Verglasung nach Kundenwunsch

Sicherheit

Das P 8011 wird mit einer beschusshemmenden Verglasung gemäß BR 3 - S geliefert, kann aber ebenso mit anderen Scheiben bis zur Klassifizierung BR 4 - NS ausgestattet werden. Für die Ausführung komplett in FB 4 / BR 4 - NS liegt uns ein Prüfzeugnis vor, das wir Ihnen auf Anfrage gerne zusenden.

Bedienung

Die Bedienung erfolgt manuell. Die Mulde und die gegenläufige Abdeckplatte arretieren in den beiden Endstellungen. Die Entriegelung erfolgt mit dem Daumen am links vom Schiebegriff angebrachten Hebel, die Mulde lässt sich dann leichtgängig nach außen schieben.

Konstruktion und Ausführung

Stahl-Umfassungszarge in strukturlackierter Ausführung im Farbton RAL 7035, lichtgrau. Das Thekenteil ist in pflegeleichter Edelstahl-Leinenstruktur mit integrierter, zugluftreduzierter Schiebemulde P 7032 FB4 (Handbedienung) ausgeführt. Die Oberfläche der P 7032 und der Zahlwagen in Edelstahl.

Die darüberliegende Verglasung wird standardmäßig in Beschussklasse BR3-S ausgeführt.

Im Schalterfenster ist eine vollständige, steckerfertig verdrahtete Sprechanlage vom Typ SITEC-DELTA integriert

Montage

Das Schalterfenster P 8011 wird fertig montiert und komplett verkabelt geliefert. Nach Demontage der äußeren Zargenhälfte wird diese von außen in die Wandöffnung eingeschoben, fest angedrückt und im umlaufenden Mauerwerk verschraubt. Dann wird die innere Zargenhälfte von der anderen Seite eingeschoben und mit der äußeren Zargenhälfte verschraubt. Zum Anschluss der integrierten Sprechanlage DELTA wird auf der Innenseite eine 230 Volt Netzsteckdose benötigt.

Die Möglichkeit einer späteren Demontage für Wartungs- oder Reparaturarbeiten muss gewährleistet sein.



Lieferumfang - (Artikel-Nummer: 100606)

Schalterfenster P 8011

Seitliche Befestigungswinkel mit Langlöchern inkl. der erforderlichen Schrauben

Beigepackte Teile der DELTA - Sprechanlage
Bedienungsanleitung für die Sprechanlage

Lieferbare Varianten

P 8011, in höherer Beschussklasse BR 4-NS

P 8011, in feuerhemmender Ausführung E 30

P 8011 mit Beleuchtungselement

P 8011 mit Jalousie

sowie Sondergeräte z.B. mit Sonderdurchgabemaße, Sonderfarben (RAL), usw.

Bitte fragen Sie an!

Sicherheit - Beschusshemmung

Schiebemulde P 7032 FB4 - NS nach DIN EN 1522, Glas in BR 3-S
(auch gemäß BGV C9 - UVV Kassen)

Wandöffnung

B x H = 780 mm x 1.200 mm,
Wandstärke ... mm (bitte bei Bestellung angeben)

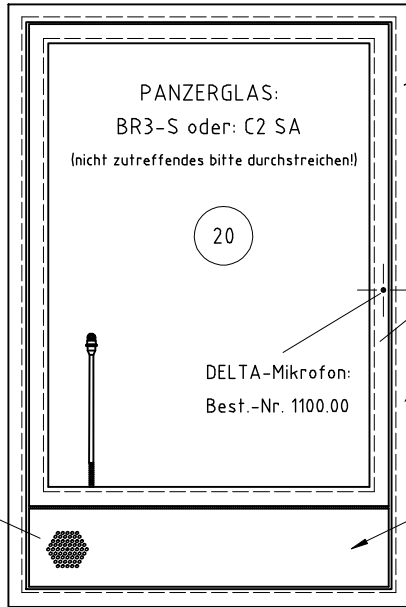
Lichte Durchgabemaße

B x H x T = 384 x 86 x 274 mm

Erforderliche Bestellangaben

Bezeichnung - und Artikelnummer, Ausführung der Hauptstelle für die Sprechanlage

ANSICHT: KUNDE



10 ZARGE

20

STAHL STRUKTUR-
LACKIERT IM FARBTON:

30 TISCHTEIL MIT
EDELSTAHLBLECH
LEINENSTRUKTUR
BESCHICHTET

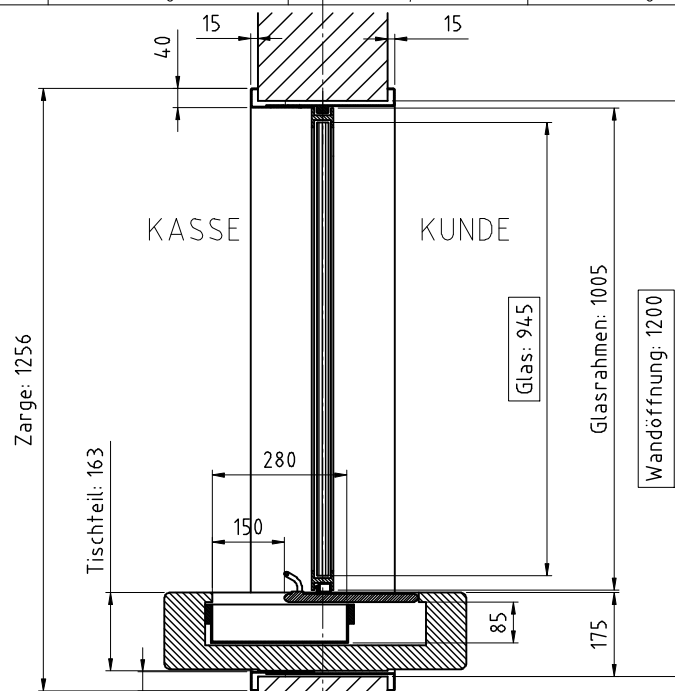
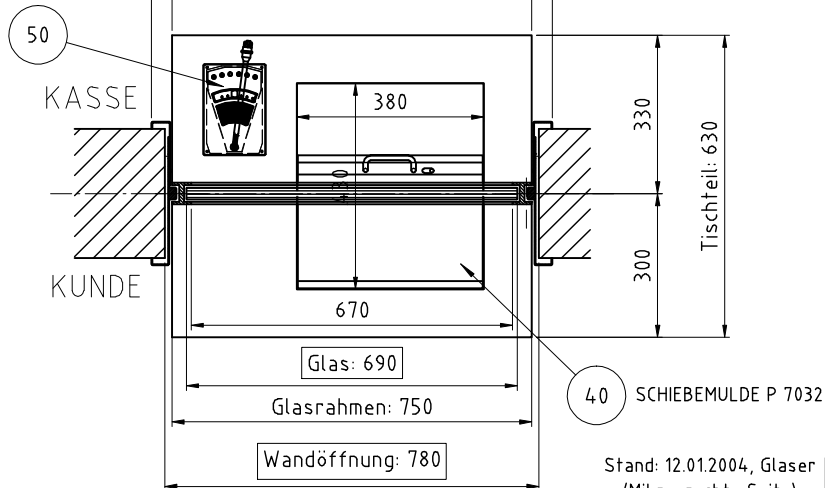
DELTA-Lautsprecher:
Best.-Nr. 1200.01

DELTA-Hauptstelle:
Einbau-Version
Best.-Nr.
1032.02 schwarz

Zarge: 836

Tischteil: 750

Anfertigung: Stück



230 VOLT-ZULEITUNG
und SCHUKO- STECKDOSE

Wandstärke mm

Bitte bei Bestellung die
genaue Stärke der fertigen
Wand einschließlich Putz
oder Verkleidung angeben

Freigabe zur Fertigung

den
Stempel und Unterschrift

Allgemeintoleranzen DIN ISO 2768-1m
Tolerierung DIN ISO 8015

	über	über	über	über	über
bis	6	30	100	300	1000
6	bis	bis	bis	bis	bis
	±0,1	±0,2	±0,3	±0,5	±1,2

Für Geradheit und Ebenheit ISO 2768 Toleranzklasse K

±0,05 ±0,1 ±0,2 ±0,4 ±0,6 ±0,8

Für Rechtwinkligkeit ISO 2744 Toleranzklasse K

	0,1	0,3	0,4	0,6	0,8	1

Das Urheberrecht an dieser Zeichnung und sämtlicher Beilagen verbleibt bei uns. Sie sind dem Empfänger nur zum persönlichen Gebrauch anvertraut. Ohne unsere schriftliche Genehmigung dürfen sie nicht vervielfältigt, nicht Dritten Personen allg. oder zup. zugänglich gemacht werden. Widersetzliche Benutzung durch den Empfänger oder Dritte hat zivil- und strafrechtliche Folgen.

SITEC SITEC GMBH
SICHERHEITSSCHÜTTUNGEN
SCHIMMEL-GEWÖLBE-STR. 19
D-96350 Weisenbrunn
TELEFON : 09261/60750
TELEFAX : 09261/607510

Auftrag:
P 8011

Projekt-Nr.:
P 8011

Kunde:

Werkstoff:

Wenn ohne Angabe:
Kanten: Gratfrei R=0,2
Oberflächen: DIN ISO 1312 Reihe2 Rz 50

Benennung: P 8011 Kundenzeichnung (BR3-S oder: C2 SA)
Standard (mit DELTA)

Dosname: X:P8011\GL07FNQ.DWG

Vers.		Änderung		Datum		Name	
Erstellt	BAIER	18.05.1993					
Geändert	Glaser	19.05.2009					
Geprüft							
Zeichnungsnummer:				Index:			
8.0030.00				1			

1 mit DELTA-Sprechanlage

08.11.00 GL

Datum

Name

MASSSTAB: 1:10

FORMAT: A3

ARTIKEL-NR.:

1

Ursprung: