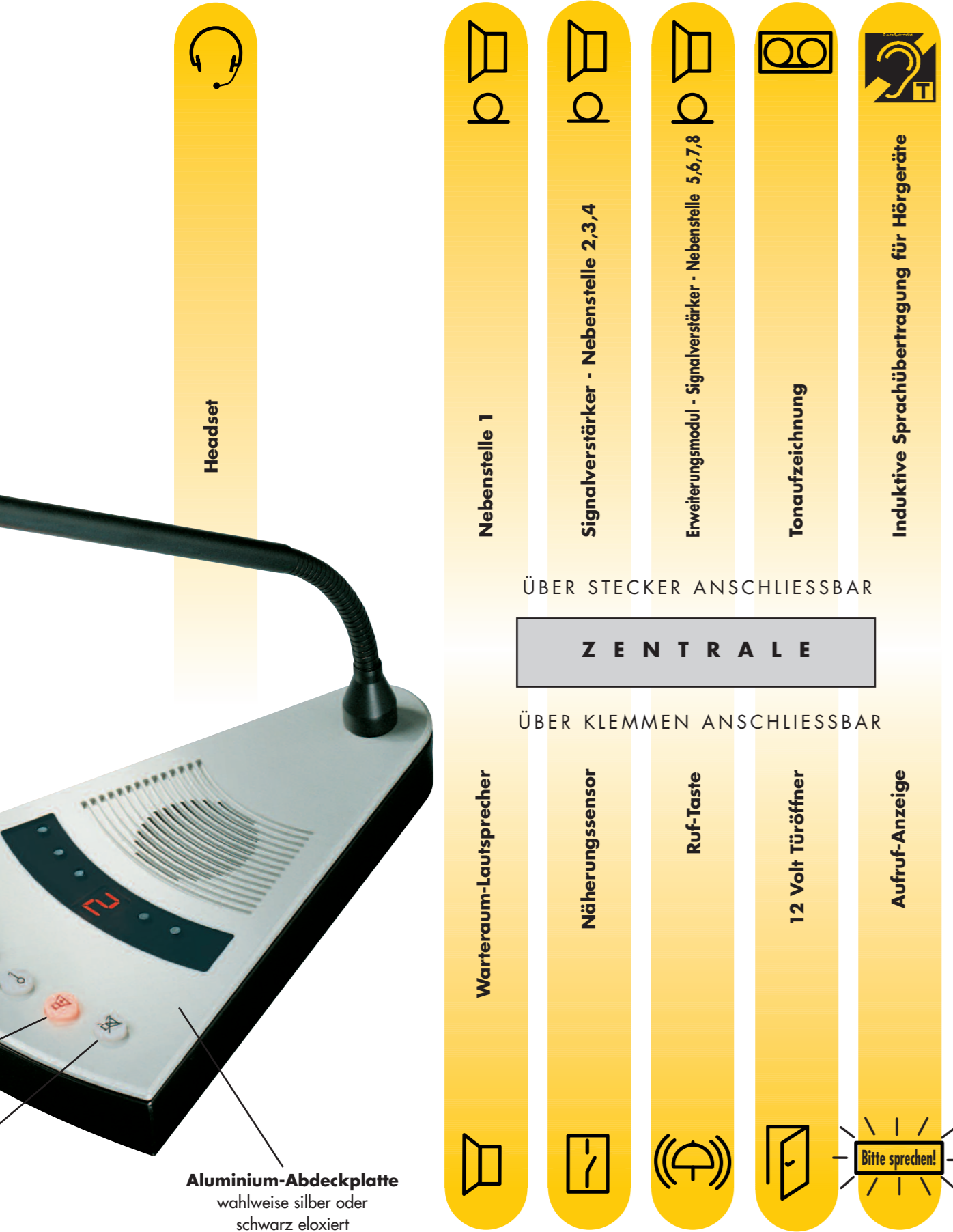


anlage mit Intelligenz.



DELTA,

SITEC



...die Sprechanlage mit Talent!

ZUBEHÖR:

Zum Anschluß der Nebenstellen 2-8 wird jeweils ein Signalverstärker benötigt.
Lieferumfang:
Signalverstärker mit Netzteil und 10 m Kabel
Bestell-Nr. 1005.00

Zum Anschluß der Nebenstellen 5-8 wird ein Erweiterungsmodul für die Zentrale benötigt.
Bestell-Nr. 1000.02

Induktive Sprachübertragung für Hörgeräte
Bestell-Nr. 1020.00

Verlängerungskabel
Signalverstärker zur Zentrale,
10 m Bestell-Nr. 1010.1
25 m Bestell-Nr. 1010.2
50 m Bestell-Nr. 1010.3

Selbstverständlich können wir Ihnen auch Sonderlösungen und spezielle Einbauelemente für Ihr Projekt anbieten.
Bitte fragen Sie an.

EINBAUHINWEISE:

Die beste Verständigung erzielen Sie, wenn die einzelnen Bauteile möglichst weit voneinander entfernt eingebaut werden.
Mikrofone sollten möglichst in Sprechhöhe montiert sein – die Lautsprecher sollten nicht unmittelbar daneben oder gegenüber montiert sein.
Gerne helfen wir Ihnen bei der Projektierung.

TECHNISCHE DATEN:

Anschluß 230 Volt/50 Hz
Betriebsspannung 12 Volt/DC
Lautstärkerhöhung 6 dB
Leistung 4 Watt je Kanal

Nichtflüchtiger Speicher
(alle eingestellten Werte bleiben auch bei Stromausfall gespeichert)

16-stufige Rückkopplungsunterdrückung

SITEC

SITEC GmbH
Johann-Georg-Herzog-Str.19
D-96369 Weißenbrunn

Telefon: +49 (0) 92 61 / 60 75-0
Telefax: +49 (0) 92 61 / 60 75-10

eMail: info@sitec.de
Internet: www.sitec.de

DELTA, die Schaltersprechanlage mit unbegrenzten Möglichkeiten.

Perfekte Kommunikation am Schalter.

Ideal für Firmenporten, Botschaften, Nachtschalter, Ticketbüros, Wechselstuben, Bahnhöfe, Kassen, Mautstellen, Banken, Ämter, Behörden...

Die DELTA-Funktionen im Überblick:

Die Sprechanlage DELTA wurde speziell für verglaste Schalteranlagen entwickelt, bei denen eine gute Verständigung zwischen Innen- und Außenseite notwendig ist.

Innen- und Außenlautstärken sind für alle angeschlossenen Komponenten (Headset, Telefonhörer, Türsprechstelle, etc.) und zusätzlich auch für jede Nebenstelle separat einstellbar. DELTA speichert die Werte und ruft sie automatisch ab. So haben Sie immer die optimale Lautstärke und die beste Verständigung.

Alle Einstellwerte werden durch eine LED-Anzeige angezeigt. Neueste Chiptechnologie sorgt auch bei schwierigen akustischen Verhältnissen für eine einwandfreie Verständigung.

Einfach zu bedienendes Setup-Menü für die unterschiedlichen Betriebsarten (z.B. Freisprechen, Wechselsprechen, Standby-Funktion, Gong, Stummtaste)

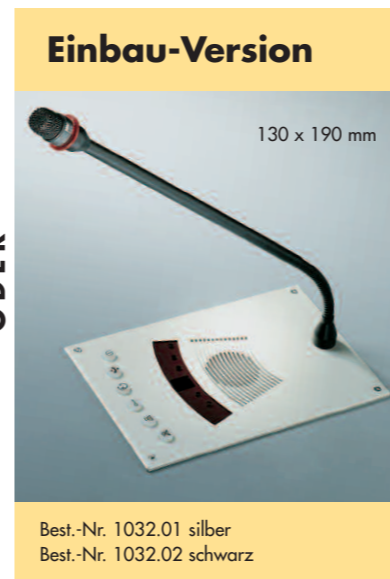
Die Schwanenhalsmikrofone sind mit einem Leuchtring als Funktionskontrolle ausgestattet.

Der Anschluß und die Einjustierung der Sprechanlage sind problemlos – es sind keine Fachkenntnisse nötig. Alle Einstellungen werden von der Oberseite der Hauptstelle durchgeführt – es wird kein Werkzeug benötigt.

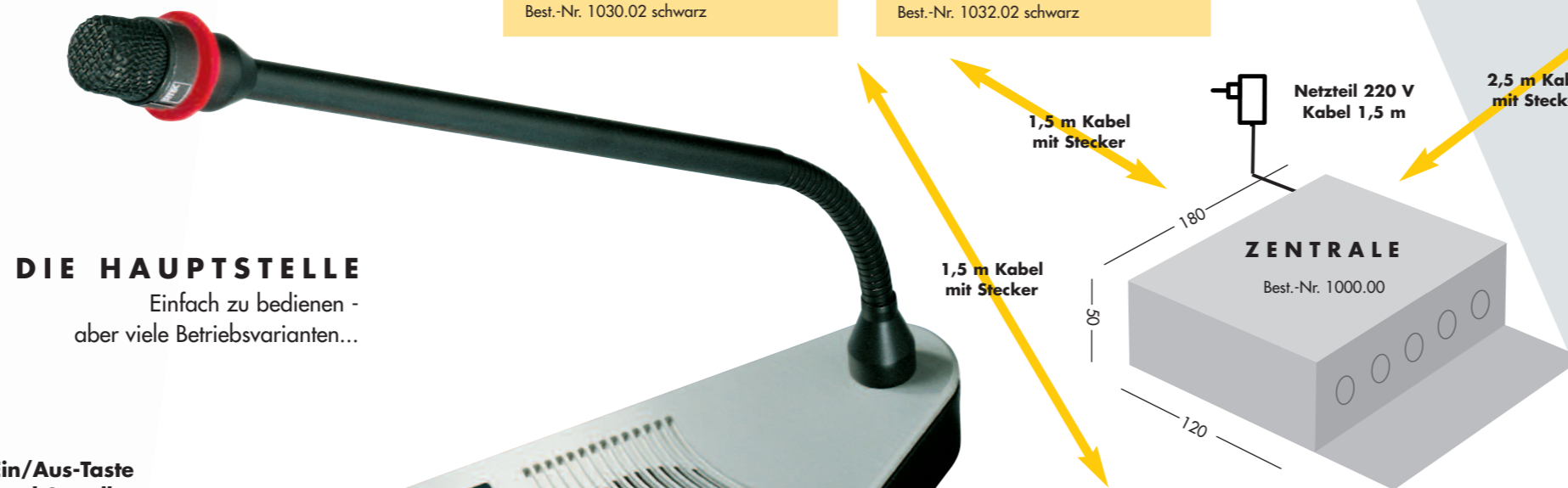
Auch Türöffner, Gong, Näherungsschalter und ein Modul für die induktive Sprachübertragung an Hörgeräte können angeschlossen werden.

DELTA ist um zusätzliche 7 Nebenstellen erweiterbar. Die Nebenstellen können aus einem umfangreichen Programm individuell kombiniert werden. So finden Sie für jede Einbausituation die perfekte Lösung.

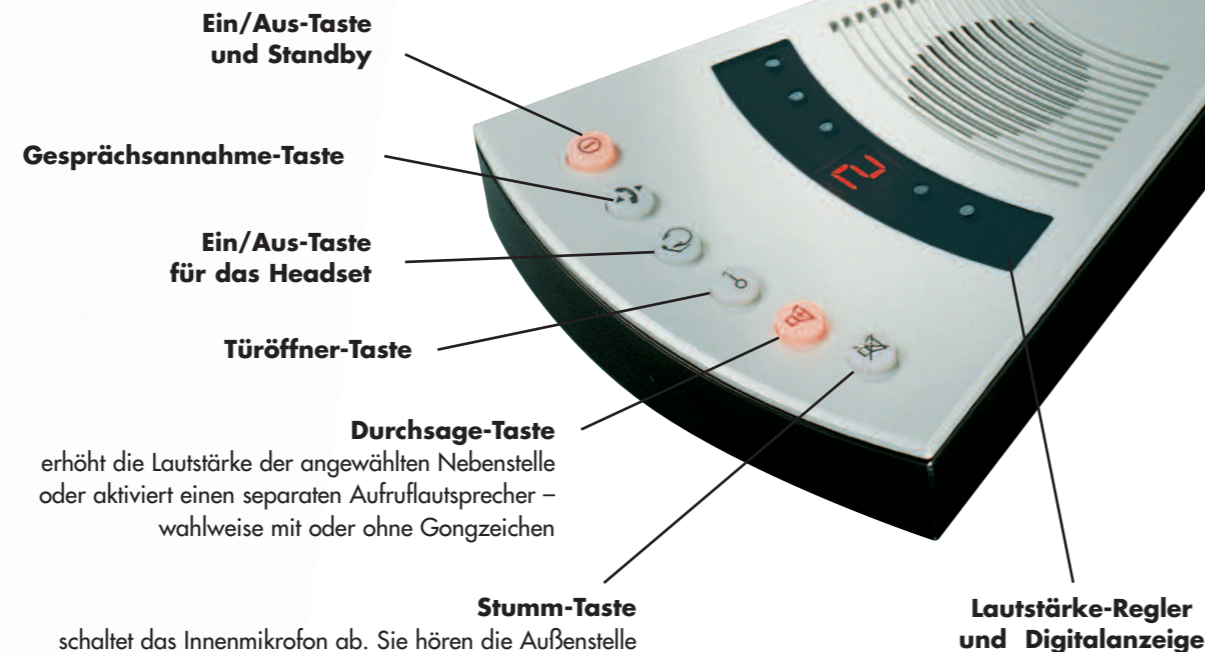
DIE HAUPTSTELLEN:



ODER



DIE HAUPTSTELLE
Einfach zu bedienen -
aber viele Betriebsvarianten...



ZUBEHÖR FÜR HAUPTSTELLE

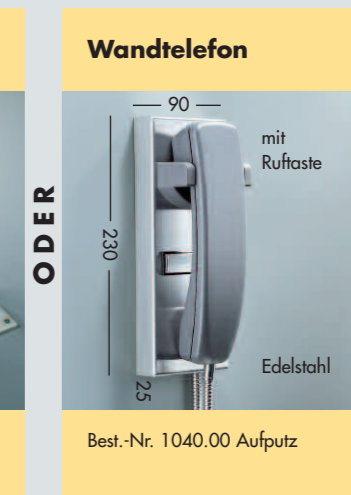


ODER

DIE NEBENSTELLEN:



ODER



ODER

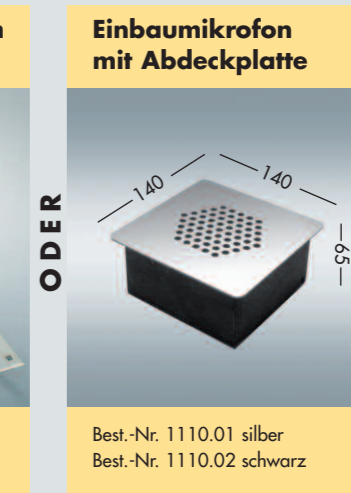


ODER

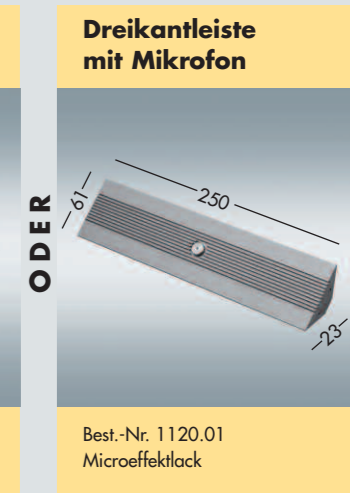
ODER SIE KÖNNEN DIE NEBENSTELLEN KOMBINIEREN AUS MIKROFON:



ODER



ODER

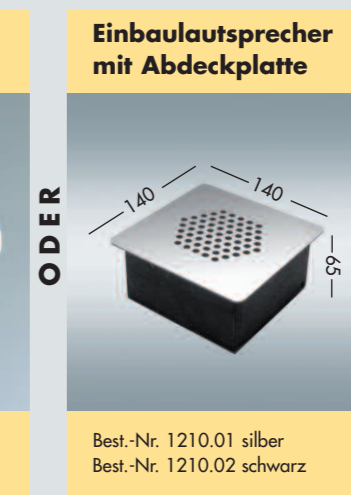


ODER

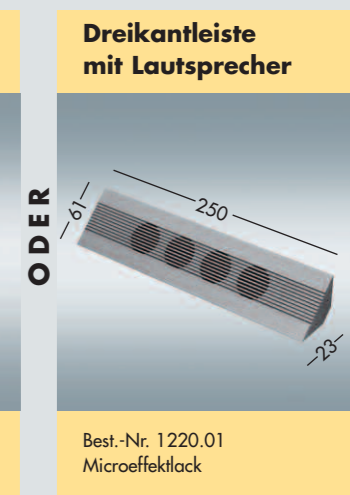
UND LAUTSPRECHER:



ODER



ODER



ODER