

Durchgabemulde P 7040

Durchgabemulde P 7040

Diese sehr flach gehaltene Durchreiche ist für den einfachen Beleg- und Zahlungsverkehr, aber auch als Ergänzung für Schiebezahlvorrichtungen konzipiert.

Sie wird in Pförtner- und Empfangstheken ebenso eingesetzt, wie bei Banken, Zahlstellen und allgemeinen Kassentheken.

Die Durchgabehöhe von 30 mm ist für Euro-Münzrollen ausreichend bemessen.

Auf Kassen- und Kundenseite sind spezielle Griffmulden eingearbeitet, die ein bequemes Entnehmen von Hartgeld bzw. einzelnen Münzen ermöglichen.

Sicherheit

Die P 7040 ist gemäß den Richtlinien der BGV C9 (ehemals UVV-Kassen) konstruiert und gefertigt.

Konstruktion und Ausführung

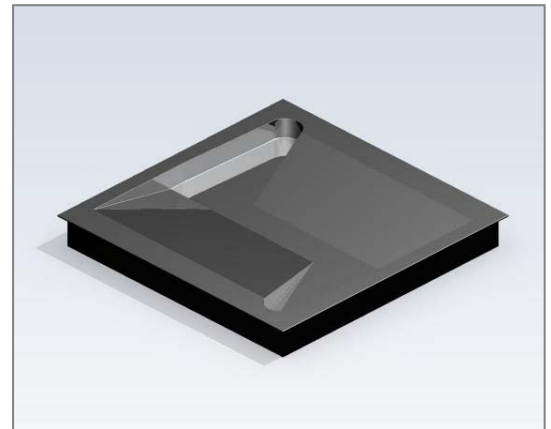
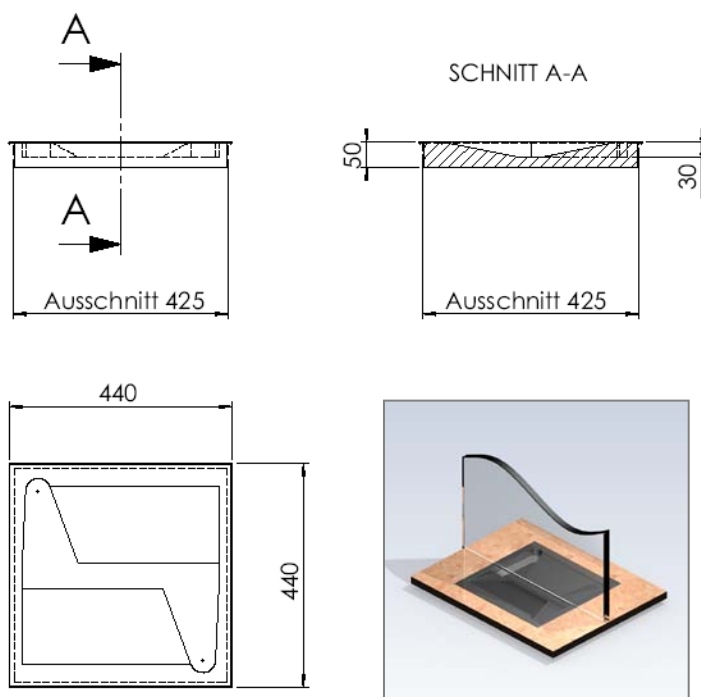
Die Flachmulde ist aus dauerhaftem, schlagzähem Kunststoff gefertigt und mit einer extrem abriebfesten schwarzen Strukturlackierung versehen. Das Gehäuse der Mulde ist aus stabilem, verzinktem Stahlblech.

Montage

Die Mulde wird von oben in den vorbereiteten Plattenausschnitt eingelassen, wobei der umlaufende Rand die Schnittkanten abdeckt. Der 1,5 mm starke Abdeckrand kann zum flächenbündigen Einbau auch in die Theke eingefräst werden.

Mit den im Lieferumfang enthaltenen Klemmwinkeln wird die Mulde unsichtbar, von unten fest in der Thekenplatte verspannt.

Die Möglichkeit einer späteren Demontage für Wartungs- oder Reparaturarbeiten muss gewährleistet sein.



Lieferumfang (Artikel-Nummer: 100054)

Durchgabemulde P 7040 - Standard schwarz
mit 6 Stück Spannwinkel

Lieferbare Varianten

P 7040/S mit beschusshemmendem Umkasten
aus 6 mm Stahlblech, Art.-Nr.: 103758

sowie Ausführungen in anderen Farben oder mit
angepasstem Abdeckrahmen.

Bitte fragen Sie an.

Sprechanlage

Wir empfehlen den Einsatz unserer
Freisprechanlage Delta, damit eine
kundenfreundliche Verständigung zwischen
Bediener und Besucher gewährleistet ist.

Sicherheit

Beschusshemmung gemäß BGV C9
(ehemals UVV Kassen)

Thekenausschnitt

$B \times T = 425 \times 425 \text{ mm}$

Außenabmessungen:

$B \times H \times T = 440 \times 50 \times 440 \text{ mm}$

Lichte Durchgabemaße:

$B \times H \times T = 360 \times 30 \times 50 \text{ mm}$

Erforderliche Bestellangaben

Bezeichnung und Artikelnummer
(empfohlen: Sprechanlage Delta)