

# Schiebemulde P 7038

## Schiebemulde P 7038

Dieses Gerät wurde zum Einsatz in Hochsicherheitsbereichen für den bündigen Einbau in Theken entwickelt. Es wird im Innenbereich bei Bundesbanken, Botschaften, Justizvollzugsanstalten und bei der Bundeswehr eingesetzt, vor allem wenn die Durchgabe größerer Gegenstände erforderlich ist. Durch die aufgesetzte Stahlschiene ist der Anschluss der darüber liegenden Verglasung vollständig ohne Schlitz und Spalte möglich.

## Sicherheit

Die P 7038 ist in der Beschussklasse FB6-NS lieferbar. Hierfür senden wir Ihnen gerne unser Prüfzeugnis. Selbstverständlich ist das Gerät auch mit zusätzlichem Umkasten gemäß FB7\*-NS lieferbar.

## Bedienung

Die Bedienung erfolgt manuell. Die Mulde arretiert in den beiden Endstellungen. Die Entriegelung erfolgt automatisch beim Verschieben der Mulde durch Schieben bzw. Ziehen des Hebels. Die wechselseitig entstehenden Öffnungen werden durch eine gegenläufige Abdeckplatte verschlossen, um unbeabsichtigtes Einlegen von Gegenständen in das Gehäuse zu verhindern.

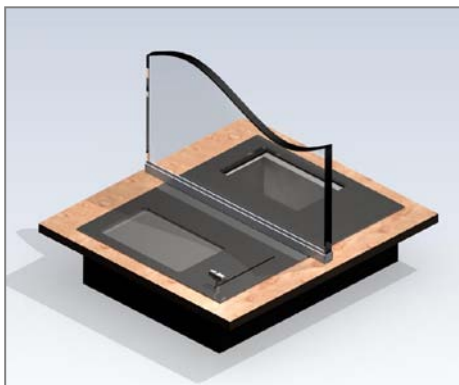
## Konstruktion und Ausführung

Stabile Stahlkonstruktion mit langlebiger, wartungsfreier Mechanik. Abdeckrahmen und bewegliche Abdeckplatte sind abriebfest schwarz strukturlackiert (RAL 9005, tiefschwarz).

## Montage

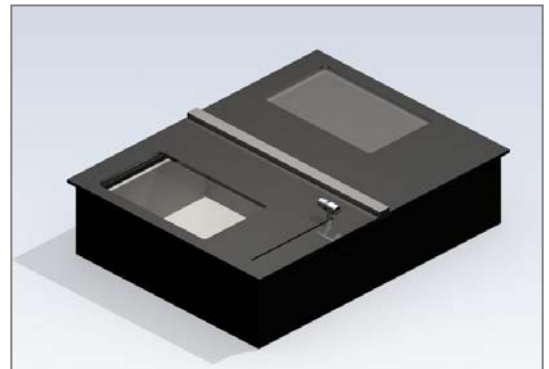
Das Gerät wird von oben oder unten in den vorbereiteten Plattenausschnitt eingelassen und stabil unterbaut, so dass der Abdeckrahmen bündig zur Theke abschließt. Der umlaufende Spalt ist entsprechend abzugsiegelnd. Der Abdeckrahmen kann zum flächenbündigen Einbau auch in die Thekenplatte eingefräst werden. Das Gerät muss in jedem Fall unterbaut werden, damit das Gewicht nicht am Abdeckrahmen aufliegt.

Die Möglichkeit einer späteren Demontage für Wartungs- oder Reparaturarbeiten muss gewährleistet sein.



## Sprechanlage

Wir empfehlen den Einsatz unserer Freisprechanlage Delta, damit eine kundenfreundliche Verständigung zwischen Bediener und Besucher gewährleistet ist.



**Lieferumfang** - Ausführung Standard schwarz  
P 7038 / FB6-NS (Art.-Nr.: 100784)  
P 7038 / FB7\*-NS (Art.-Nr.: 100785)

## Lieferbare Varianten

P 7038/O, zur Durchgabe von Ordnern DIN A4 mit breitem Rücken  
P 7038/VA wahlweise in FB6-NS oder FB7\*-NS Abdeckung und Gegenzug in gebürstetem Edelstahl  
P 7038/EV1 wahlweise in FB6-NS oder FB7\*-NS Abdeckung und Gegenzug in Aluminium - EV1

sowie Kombinationen daraus, Geräte für größere Wandstärken, abweichende Abmessungen, und andere Farben und Materialien.

P 7038 - herausnehmbares Einlegeblech, für auf 30 mm verringerte Durchgabehöhe

Bitte fragen Sie an.

**Sicherheit** (Beschusshemmung - DIN EN 1522)  
FB6-NS (auch BGV C9 - UVV Kassen)

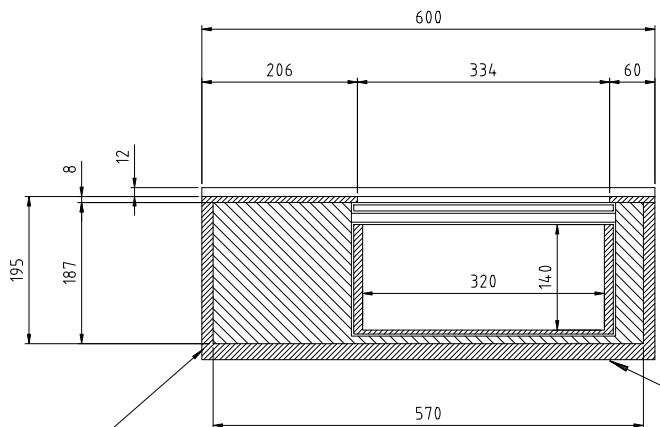
**Thekenausschnitt**  
B x T = 606 x 786 mm

**Außenabmessungen:**  
B x H x T = 600 x 195 (216) x 780 mm

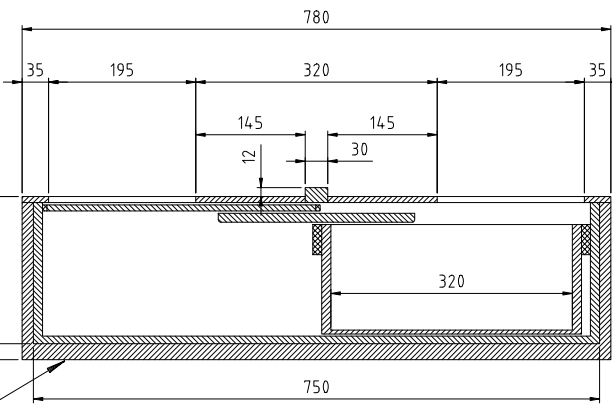
**Lichte Durchgabemaße:**  
B x H x T = 320 x 140 x 320 mm

**Erforderliche Bestellangaben**  
Bezeichnung, Artikelnummer und Ausführung  
(empfohlen: Sprechanlage Delta)

FB7\*-NS (geprüft in M5 nach DIN 52 290)



KASSE



KUNDE

10

UMKASTEN WIRD NUR BEI FB7 BENÖTIGT!  
für diesen Auftrag:

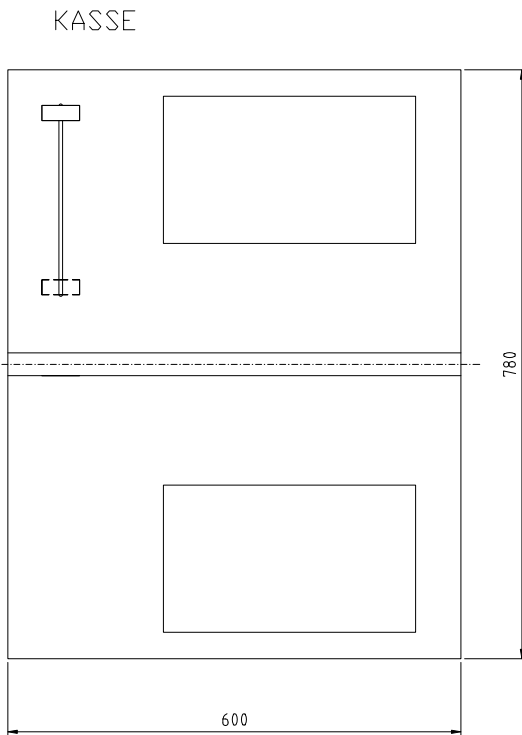
ja ..... oder: nein .....  
(bitte zutreffendes ankreuzen)

PLATTENAUSCHNITT: 606 mm x 786 mm

DIE SCHIEBEMULDE WIRD VON OBEN IN DEN VORBEREITETEN AUSSCHNITT EINGESETZT  
ODER VON DER KASSESEITE EINGESCHOBEN.  
DER ANTRIEB ERFOLGTT MANUELL.

DIESES GERÄT WIRD MIT GRÖSSTER SORGFALT HERGESTELLT.  
TROTZDEM KÖNNEN NACH LANGER LAUFZEIT REPARATUREN ERFORDERLICH WERDEN.  
ZUM AUSBAU SOLLTE DESHALB DIE DEMONTAGE DES DARÜBERSTEHENDEN  
GLASES PROBLEMLoS MÖGLICH SEIN, BZW.  
DAS GERÄT ZUR BEAMTEN-/INNENSEITE HERAUSGEZOGEN WERDEN KÖNNEN.

ÄNDERUNGEN VORBEHALTEN.



KASSE

KUNDE

Anfertigung: ..... Stück

Freigabe zur Fertigung	Allgemeintoleranzen DIN ISO 2768-1m Tolerierung DIN ISO 8015					Auftrag: STANDARD	Projekt-Nr.: P 7038	Kunde:	Werkstoff:	Vers.	Änderung	Datum	Name																															
	den									Erstellt	SCHÜTZ	07.05.1993	Massstab: 1:5	Format: A2																														
Stempel und Unterschrift	<table border="1"> <tr> <td>6</td> <td>30</td> <td>100</td> <td>300</td> <td>1000</td> </tr> <tr> <td>über</td> <td>über</td> <td>über</td> <td>über</td> <td>über</td> </tr> <tr> <td>bis</td> <td>bis</td> <td>bis</td> <td>bis</td> <td>bis</td> </tr> <tr> <td>6</td> <td>30</td> <td>100</td> <td>300</td> <td>1000</td> </tr> <tr> <td>±0,1</td> <td>±0,2</td> <td>±0,3</td> <td>±0,3</td> <td>±0,5</td> </tr> <tr> <td></td> <td></td> <td></td> <td></td> <td>±1,2</td> </tr> </table>					6	30	100	300	1000	über	über	über	über	über	bis	bis	bis	bis	bis	6	30	100	300	1000	±0,1	±0,2	±0,3	±0,3	±0,5					±1,2	Für Genauigkeit und Ebenheit ISO 2768 Toleranzklasse K ±0,05   ±0,1   ±0,2   ±0,4   ±0,6   ±0,8		Für Reibfähigkeit ISO 2768 Toleranzklasse K 0,1   0,3   0,4   0,6   0,8   1		Geändert	Schmidt	10.07.2008	Zeichnungsnummer: 7.0015.00	Index: 0
	6	30	100	300	1000																																							
über	über	über	über	über																																								
bis	bis	bis	bis	bis																																								
6	30	100	300	1000																																								
±0,1	±0,2	±0,3	±0,3	±0,5																																								
				±1,2																																								
<p>Das Urheberrecht an dieser Zeichnung und sämtlicher Anlagen verbleibt bei uns. Sie sind dem Empfänger nur zum persönlichen Gebrauch genehmigt. Ohne unsere schriftliche Genehmigung dürfen sie nicht ververvielfältigt, nach Dritten Personen mitgeteilt oder zugänglich gemacht werden. Widerrechtliches Benutzen durch den Auftraggeber wird Dritten bei zivil- und strafrechtlichen Folgen.</p>					Wenn ohne Angabe: Kanten: Gratfrei R=0,2 Oberfläche: DIN ISO 1592 Reihe 2 Rz 50		Benennung: P 7038 MASSZEICHNUNG Standard		Artikel-Nr.:																																			
<p>SITEC GMBH SCHNEID- und ZERSCHNEID- MASCHINEN-HERSTELLER D-96369 Weissenbrunn TELEFON : 09261/60750 TELEFAX : 09261/60750</p>					Dosname: X:P7038\YDGS7GVW.DWG		Ursprung:																																					