

# Schiebemulde P 7033

## Schiebemulde P 7033

Dieses **elektrisch bedienbare** Gerät ist für den bündigen Einbau in Theken entwickelt. Es wird vor allem im Innenbereich bei Banken, Pförtneranlagen und anderen Kassenbereichen eingesetzt, wo besonderer Wert auf eine einfache und bequeme Bedienung gelegt wird.

Durch die mitgelieferte Bürstendichtung ist das Gerät nahezu zugluftfrei.

Die Durchgabehöhe der P 7033 kann durch Herausnehmen des mitgelieferten Einlegebleches von 30 mm auf 85 mm erhöht werden. Wenn überwiegend mit Hartgeld gearbeitet wird, liefern wir auf Wunsch ein Einlegeblech, das die Münzentnahme vereinfacht.

## Sicherheit

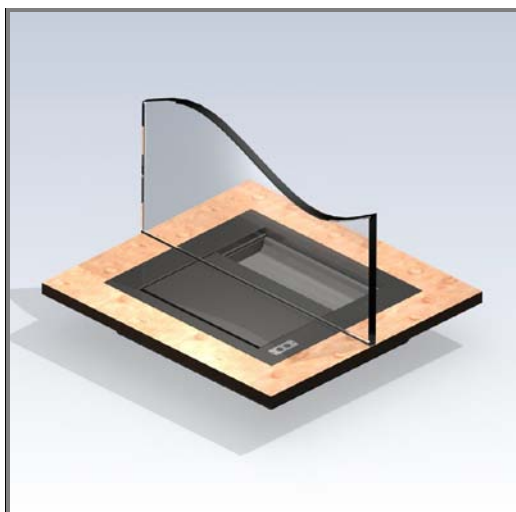
Die P 7033 ist in Anlehnung an die Beschussklasse FB4 lieferbar. Für die Ausführung der Schiebemulde mit manueller Bedienung (P 7032) senden wir Ihnen gerne unser Prüfzeugnis zu.

## Bedienung

Die Bedienung erfolgt elektrisch (hierfür wird ein 230 Volt Stromanschluss benötigt). Der Wagen und die Abdeckplatte sind gegenläufig. Nach Antippen des flächenbündig eingelassenen Tasters läuft die Mulde jeweils zur gegenüberliegenden Seite. Einstellbare Rutschkupplungen verhindern Verletzungen – zusätzlich sind die beweglichen Teile mit weichen Anlaufleisten versehen.

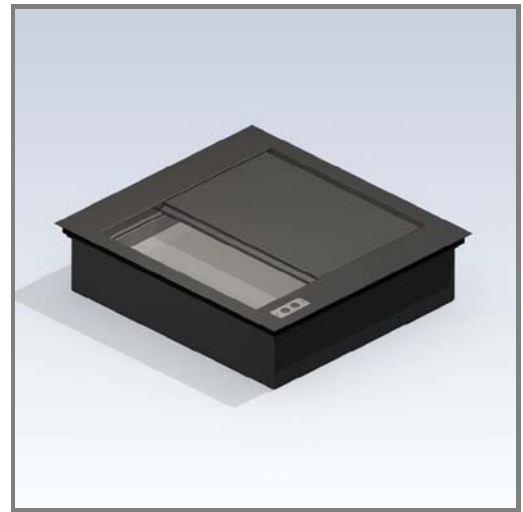
## Konstruktion und Ausführung

Stabile Stahlkonstruktion, Abdeckrahmen und die bewegliche Abdeckplatte sind standardmäßig abriebfest schwarz strukturlackiert (RAL 9005, tiefschwarz). Zahlwagen und mitgeliefertes Einlegeblech sind aus Edelstahl.



## Sprechanlage

Wir empfehlen den Einsatz unserer Freisprechanlage Delta, damit eine kundenfreundliche Verständigung zwischen Bediener und Besucher gewährleistet ist.



## Lieferumfang (Artikel-Nummer: 100683)

Schiebemulde P 7033 - Standard schwarz  
herausnehmbares Einlegeblech aus Edelstahl  
Dichtungsbürste für den Spalt zwischen  
Abdeckplatte und oberem Glasrahmen/Glas

## Lieferbare Varianten

P 7033/O, zur Durchgabe von Ordnern DIN A 4  
mit breitem Rücken

P 7033/VA, Abdeckrahmen und Gegenzug aus  
Edelstahl, gebürstet

sowie Kombinationen daraus, Geräte für größere  
Wandstärken, abweichende Abmessungen und  
andere Farben und Materialien.

Bitte fragen Sie an.

**Sicherheit** (Beschusshemmung – in Anlehnung  
an DIN EN 1522) FB4-NS (auch BGV C9 -  
UVV Kassen)

## Thekenausschnitt

B x T = 535 x 485 mm

## Außenabmessungen:

B x H x T = 550 x 194 x 500 mm

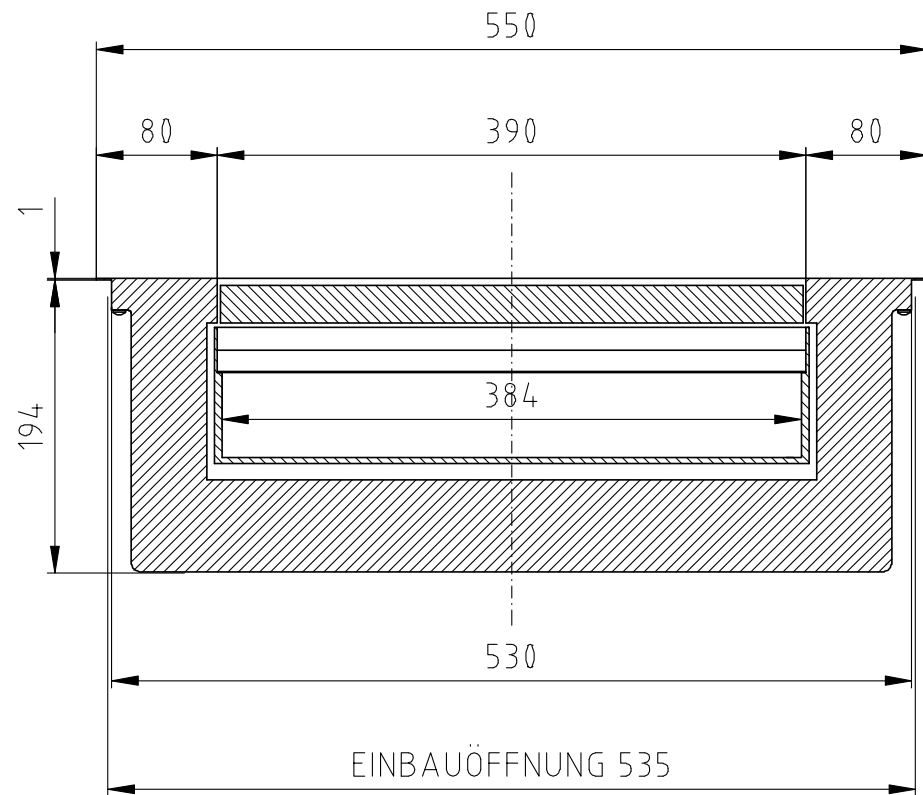
## Lichte Durchgabemaße:

B x H x T = 384 x 86 x 274 mm

mit Einlegeblech H = 30 mm

## Erforderliche Bestellangaben

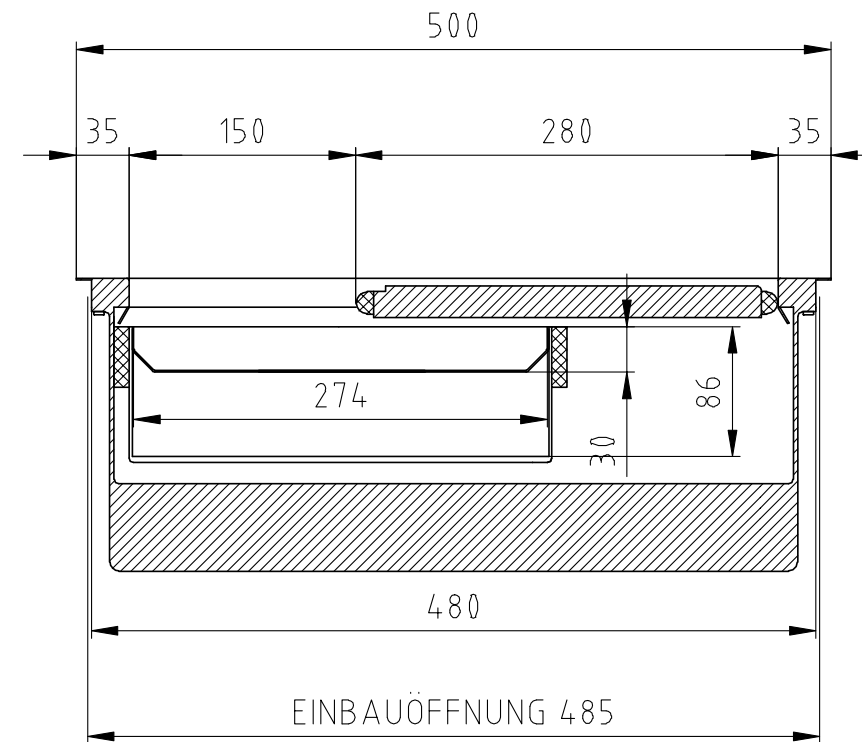
Bezeichnung und Artikelnummer  
(empfohlen: Sprechanlage Delta)



KASSE

KASSE

KUNDE



Schiebemulde P 7033  
Anfertigung: ..... Stück

DIE SCHIEBEMULDE WIRD VON OBEN IN DEN VORBEREITETEN AUSSCHNITT EINGESETZT ODER VON DER KASSESEITE EINGESCHOBEN.  
DER ANTRIEB ERFOLGT ELEKTRO-MOTORISCH.  
HIERZU WIRD EIN 230 VOLT STROMANSCHLUSS BENÖTIGT.

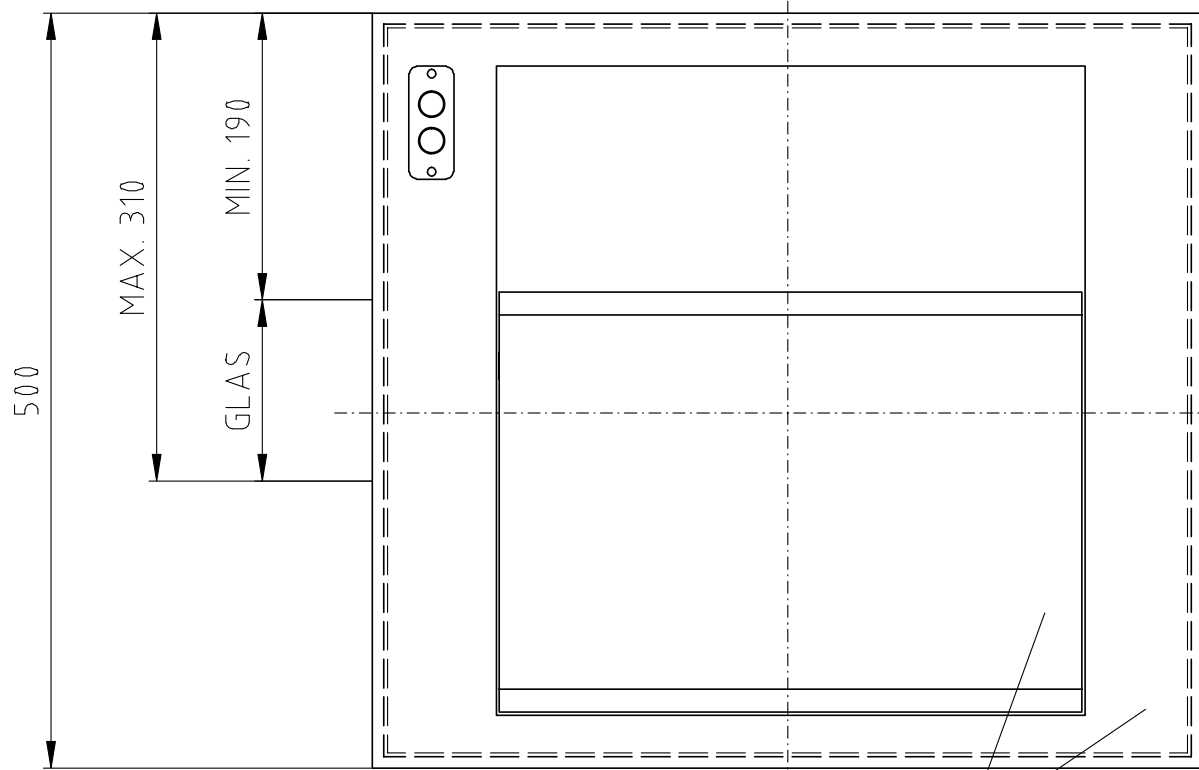
UM EINE ÜBERMÄSSIGE BELASTUNG DES ABDECKKRAHMENS ZU VERMEIDEN, MUSS DIE SCHIEBEMULDE DURCH EINEN BAUSEITIGEN UNTERBAU AUS STAHLROHR ETC. UNTERSTÜTZT WERDEN!

DIESES GERÄT WIRD MIT GRÖSSTER SORGFALT HERGESTELLT. TROTZDEM KÖNNEN NACH LANGER LAUFZEIT REPARATUREN ERFORDERLICH WERDEN. ZUM AUSBAU SOLLTE DESHALB DIE DEMONTAGE DES DARÜBERSTEHENDEN GLASES PROBLEMLOS MÖGLICH SEIN, BZW. DAS GERÄT ZUR BEAMTENSEITE HERAUSGEZOGEN WERDEN KÖNNEN.

ÄNDERUNGEN VORBEHALTEN.

Freigabe zur Fertigung \_\_\_\_\_ den \_\_\_\_\_

Stempel und Unterschrift \_\_\_\_\_



KUNDE

Oberfläche: \_\_\_\_\_

Allgemeintoleranzen DIN ISO 2768-1m					
Tolerierung DIN ISO 8015					
	über	über	über	über	über
bis	6	30	100	300	1000
6	bis 30	bis 100	bis 300	bis 1000	bis 2000
	±0,1	±0,2	±0,3	±0,5	±1,2
für Geradheit und Ebenheit ISO 2768 Toleranzklasse K					
	±0,05	±0,1	±0,2	±0,4	±0,8
für Rechtwinkligkeit ISO 2768 Toleranzklasse K					
	0,1	0,3	0,4	0,6	0,8

Das Urheberrecht an dieser Zeichnung und sämtlicher Beilagen verbleibt bei uns. Sie sind dem Empfänger nur zum persönlichen Gebrauch anvertraut. Ohne unsere schriftliche Genehmigung dürfen sie nicht vervielfältigt, nicht dritten Personen mitgeteilt oder zugänglich gemacht werden. Widerrechtliche Benutzung durch den Empfänger oder Dritte hat zivil- und strafrechtliche Folgen.

**SITEC** SITEC GMBH  
SICHERHEITSEINRICHTUNGEN  
JOHANN-GEORG-HERZOG-STR. 19  
D-96369 Weissenbrunn  
TELEFON : 09261/60750  
TELEFAX : 09261/607510

Auftrag:					
Projekt-Nr.: P 7033					
Kunde:					
Werkstoff:		Vers.	Änderung	Datum	Name
Wenn ohne Angabe: Kanten: Graffrei R-0,2 Oberfläche: DIN ISO 1302 Reihe2 Rz 50		Erstellt	GERD SCHÜTZ 04.1995	Massstab: 1:5	Format: A3
Benennung: P 7033 Kundenzeichnung		Geändert	Napiralla 16.06.2008	Zeichnungsnummer: 7.7033.00	Index: 0
Dosname: X:P7033\YDI471QU.DWG		Geprüft			
Ursprung: ..		Name	Datum		
Artikel-Nr.:					