

Schiebemulde P 7020 light

Schiebemulde P 7020 light

Dieses Gerät für den bündigen Einbau in Theken ist mit nur einem Zahlwagen ausgestattet und überzeugt daher durch eine sehr geringe Bautiefe. Die integrierte Griffmulde ermöglicht eine schnelle und einfache Entnahme von Münzgeld. Die Schiebemulde P 7020 light wird im Innen- und überdachtem Außenbereich eingesetzt, soweit nur einfacher Beleg- und Zahlungsverkehr abzuwickeln ist.

Sicherheit

Die P 7020 light entspricht den Unfallverhütungsvorschriften der Verwaltungs-Berufsgenossenschaft BGV C9 (UVV-Kassen).

Bedienung

Die Zahlmulde arretiert in den beiden Endstellungen. Die Bedienung erfolgt durch Druck auf das Entriegelungselement.

Konstruktion und Ausführung

Stabile Stahlkonstruktion mit langlebiger, wartungsfreier Mechanik und einer Zahlmulde aus schlagfestem Kunststoff, abriebfest schwarz strukturlackiert (RAL 9005, tiefschwarz). Der Abdeckrahmen ist aus Edelstahl V2a gefertigt.

Montage

Das Gerät wird von oben in den vorbereiteten Plattenausschnitt eingelassen, wobei der umlaufende Rand die Schnittkanten abdeckt. Der Abdeckrand kann zum flächenbündigen Einbau auch in die Thekenplatte eingefräst werden.

Das Gerät muss unterbaut werden, damit das Gewicht nicht am Abdeckrand aufliegt.

Die Möglichkeit einer späteren Demontage z.B. für Reparaturarbeiten muss gewährleistet sein.

Sprechanlage

Wir empfehlen den Einsatz unserer Freisprechanlage Delta, damit eine kundenfreundliche Verständigung zwischen Bediener und Besucher gewährleistet ist.



Lieferumfang (Artikel-Nummer: 113704)

Schiebemulde P 7020 light – Mulde und Gehäuse Standard schwarz, Abdeckrahmen in Edelstahl V2a

Sicherheit

Entspricht den Unfallverhütungsvorschriften der BGV C9 (UVV Kassen)

Thekenausschnitt

B x T = 452 x 399 mm

Außenabmessungen:

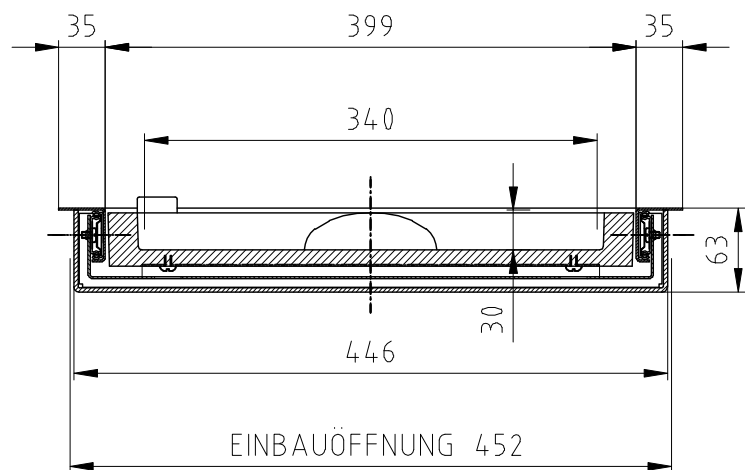
B x H x T = 469 x 53 x 410 mm

Lichte Durchgabemaße:

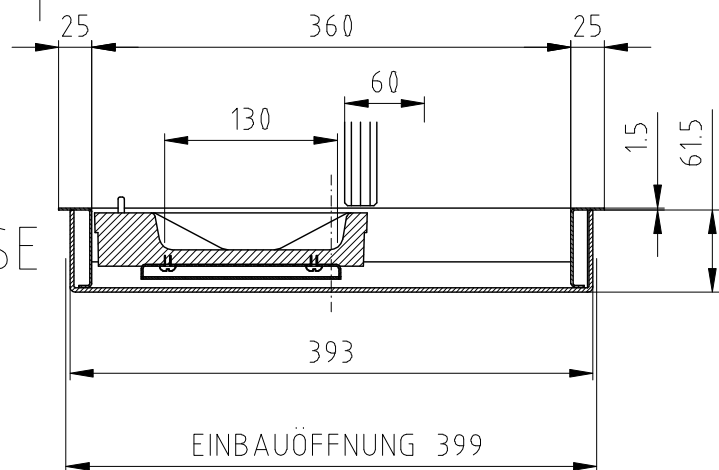
B x H x T = 340 x 30 x 130 mm

Erforderliche Bestellangaben

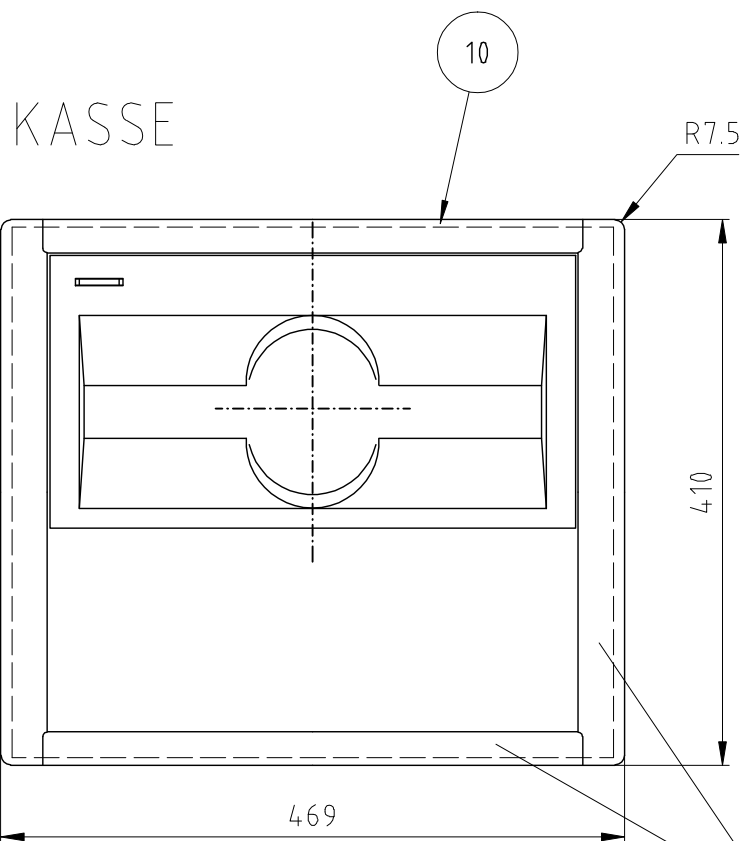
Bezeichnung und Artikelnummer
(empfohlen: Sprechanlage Delta)



KASSE



KUNDE



KASSE

KUNDE

Oberfläche, Abdeckr.:
Edelstahl, gebürstet

DIE SCHIEBEMULDE WIRD VON OBEN IN DEN VORBEREITETEN AUSSCHNITT EINGESETZT ODER VON DER KASSESEITE EINGESCHOBEN. DER ANTRIEB ERFOLGT MANUELL.

UM EINE ÜBERMÄSSIGE BELASTUNG DES ABDECKRAHMENS ZU VERMEIDEN, MUSS DIE SCHIEBEMULDE DURCH EINEN BAUSEITIGEN UNTERBAU AUS STAHLROHR ETC. UNTERSTÜTZT WERDEN!

DIESES GERÄT WIRD MIT GRÖSSTER SORGFALT HERGESTELLT. TROTZDEM KÖNNEN NACH LANGER LAUFZEIT REPARATUREN ERFORDERLICH WERDEN. ZUM AUSBAU SOLLTE DESHALB DIE DEMONTAGE DES DARÜBERSTEHENDEN GLASES PROBLEMLOS MÖGLICH SEIN, BZW. DAS GERÄT ZUR BEAMTENSEITE HERAUSGEZOGEN WERDEN KÖNNEN.

TECHNISCHE ÄNDERUNGEN, DIE DER VERBESSERUNG DES GERÄTES DIENEN BEHALTEN WIR UNS VOR.

Freigabe zur Fertigung

den _____
Stempel und Unterschrift

Schiebemulde P 7020 light

Anfertigung: Stück

Allgemeintoleranzen DIN ISO 2768-m
Tolerierung DIN ISO 8015

	über 6 bis 6	über 30 bis 30	über 100 bis 100	über 300 bis 300	über 1000 bis 1000
±0,1	±0,2	±0,3	±0,3	±0,5	±1,2

für Geradheit und Ebenheit ISO 2768 Toleranzklasse K

±0,05	±0,1	±0,2	±0,4	±0,6	±0,8
-------	------	------	------	------	------

für Rechtwinkligkeit ISO 2768 Toleranzklasse K

0,1	0,3	0,4	0,6	0,8	1
-----	-----	-----	-----	-----	---

Das Urheberrecht an dieser Zeichnung und sämtlicher Beilagen verbleibt bei uns. Sie sind dem Empfänger nur zum persönlichen Gebrauch anvertraut. Ohne unsere schriftliche Genehmigung dürfen sie nicht vervielfältigt, nicht dritten Personen mitgeteilt oder zugänglich gemacht werden. Widerrechtliche Benutzung durch den Empfänger oder Dritte hat zivil- und strafrechtliche Folgen.

SITEC SITEC GMBH
SICHERHEITSEINRICHTUNGEN
JOHANN-GEORG-HERZOG-STR. 19
D-96369 Weissenbrunn
TELEFON : 09261/60750
TELEFAX : 09261/607510

Auftrag:
P 7020 L

Projekt-Nr.:
P 7020 L

Kunde:

Werkstoff:

Wenn ohne Angabe:
Kanten: Gratfrei R=0,2
Oberfläche: DIN ISO 1302 Reihe2 Rz 50

Benennung: P 7020 light Kundenzeichnung

Dosname: X:0000003\7_0214_99_1_1.DWG

Vers.	Änderung	Datum	Name
1	neue Schiene	04.02.08	Ja
Erstellt	GERD SCHULZ	09.09.1998	
Geändert	Napiralla	09.09.2008	
Geprüft			

Masstab: 1:5

Format: A3

Zeichnungsnummer: 7.0214.99

Index: 1

Artikel-Nr.:

Ursprung: