

Fassadenschalter P 7196 - DELTA

Fassadenschalter P 7196 mit DELTA - Sprechanlage

Dieses Gerät wurde für den frontbündigen Einbau in Fassaden und Trennwänden entwickelt. Es wird bevorzugt in Pförtnerlogen und als Nachtschalter, z.B. bei Tankstellen und Apotheken, im Innen- und überdachtetem Außenbereich eingesetzt, wenn zusätzlich zu Geld und Belegen größere Gegenstände oder Waren ausgegeben werden sollen. Eine Sprechanlage zur Verständigung zwischen Innen- und Außenseite ist im Gerät integriert.

Sicherheit

Der P 7196 ist in der Beschussklasse FB 4 - NS lieferbar. Hierfür senden wir Ihnen gerne unser Prüfzeugnis.

Bedienung

Die Bedienung erfolgt manuell. Beide Wagen können durch einfache Bedienung des jeweiligen Handhebels zur Außenseite und wieder zurück geschoben werden. Die beiden Wagen arretieren in beiden Endstellungen.

Konstruktion und Ausführung

Stabile Stahlkonstruktion mit dauerhafter Strukturlackierung im Farbton RAL 9005, tiefschwarz. Die Frontblende ist im Standard aus gebürstetem Edelstahl.

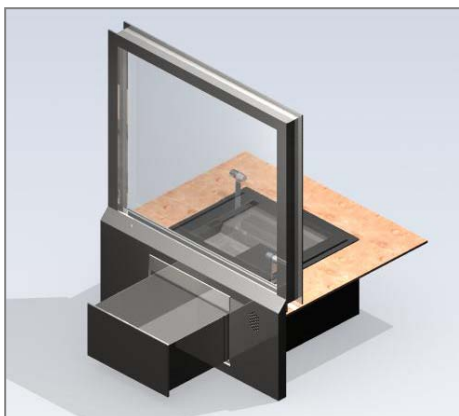
In den Fassadenschalter ist eine vollständige, steckerfertig verdrahtete Sprechanlage vom Typ SITEC-DELTA integriert. Als Standard wird eine Hauptstelle (Innenseite) als Auftischgerät geliefert. Die Zentrale ist unter der Tresenplatte anzubringen. Eine eventuelle Montage des Kapselmikrofons auf Sprechhöhe im Fensterrahmen ist bauseitig zu prüfen.

Montage

Das Gerät wird von außen in die vorbereitete Wandöffnung eingeschoben. Eine stabile Unterstüzung ist bauseitig zu realisieren.

Die Fixierung erfolgt mit den im Lieferumfang enthaltenen Befestigungswinkeln, die seitlich mit dem Gerät und von unten mit der bauseitigen Thekenplatte verschraubt werden.

Die Möglichkeit einer späteren Demontage für Wartungs- oder Reparaturarbeiten muss gewährleistet sein.



Sprechanlage SITEC-DELTA ist integriert



Lieferumfang - (Artikel-Nummer: 101185)

Fassadenschalter P 7196

Seitliche Befestigungswinkel mit Langlöchern inkl. der erforderlichen Schrauben

Beigepackte Teile der DELTA - Sprechanlage

Bedienungsanleitung für die Sprechanlage

Lieferbare Varianten

P 7196, ohne integrierte Sprechanlage

P 7196/S, mit angepassten Blendenabmessungen

sowie Sondergeräte z.B. für größere Wandstärken, mit abweichenden Blendenmaßen, Sonderfarben (RAL), usw.

Bitte fragen Sie an.

Sicherheit - Beschusshemmung

FB4 - NS nach DIN EN 1522

(auch gemäß BGV C9 - UVV Kassen)

Wandöffnung

B x H = 460 x 268 mm

Wandstärke oberhalb max. 90 mm

Frontblende

L = 670 mm, H = 340 mm

Lichte Durchgabemaße

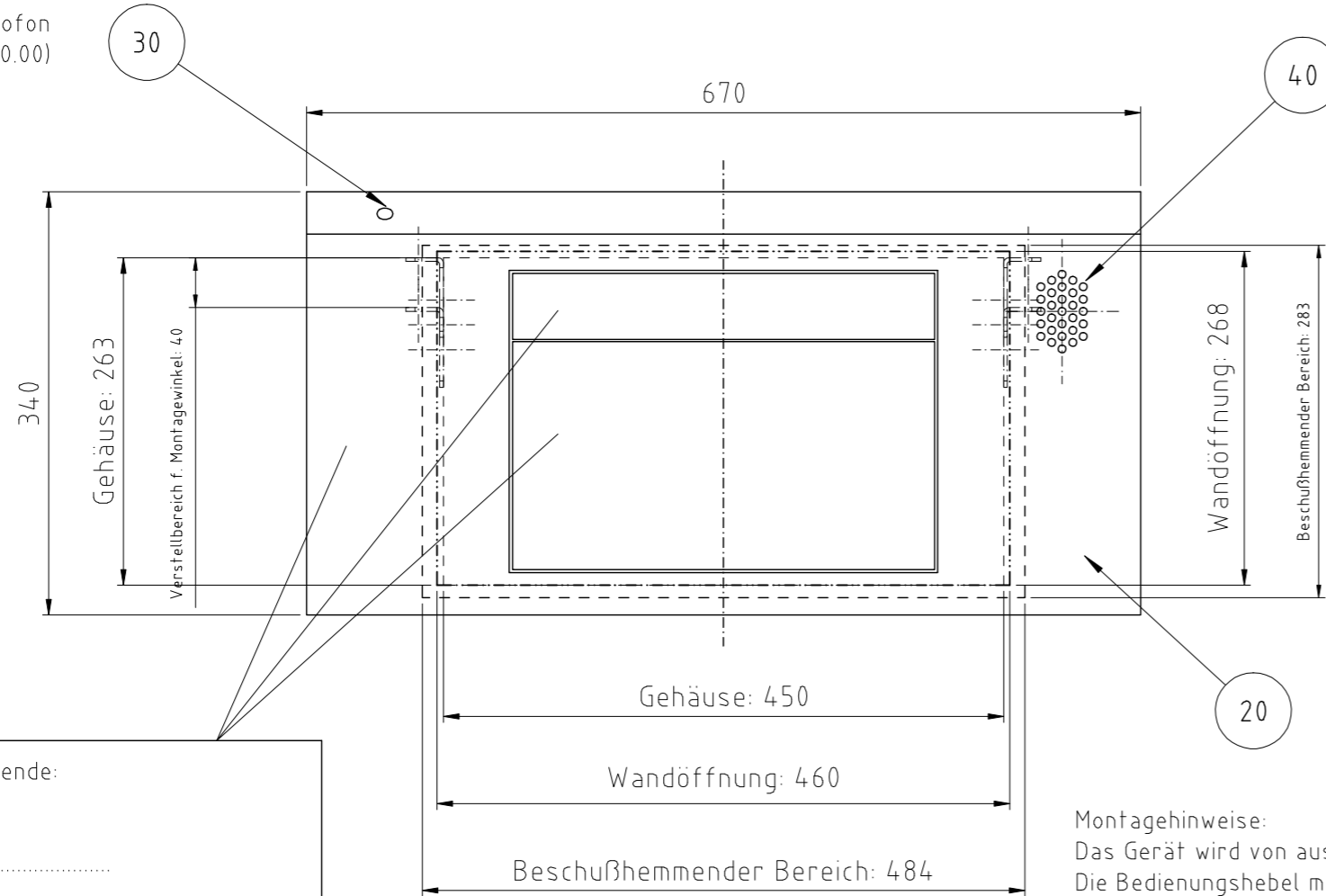
Oben: B x H x T = 155 x 30 x 150 mm

Unten: B x H x T = 310 x 157 x 443 mm

Erforderliche Bestellangaben

Bezeichnung - und Artikelnummer, Ausführung der Hauptstelle für die Sprechanlage

DELTA-Kapselmikrofon
(Best.Nr.: 1100.00)

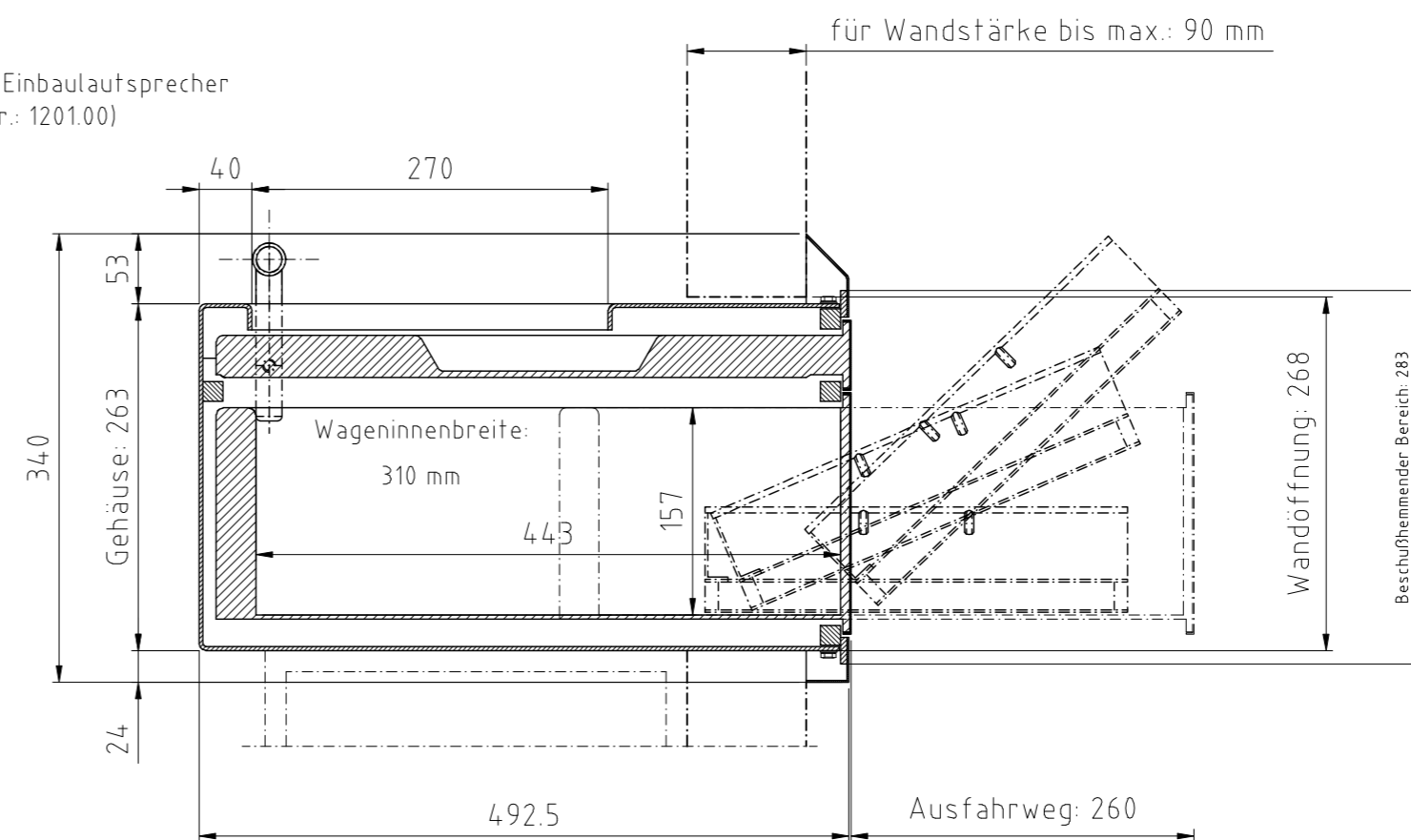


Oberfläche, Blende:
.....
.....

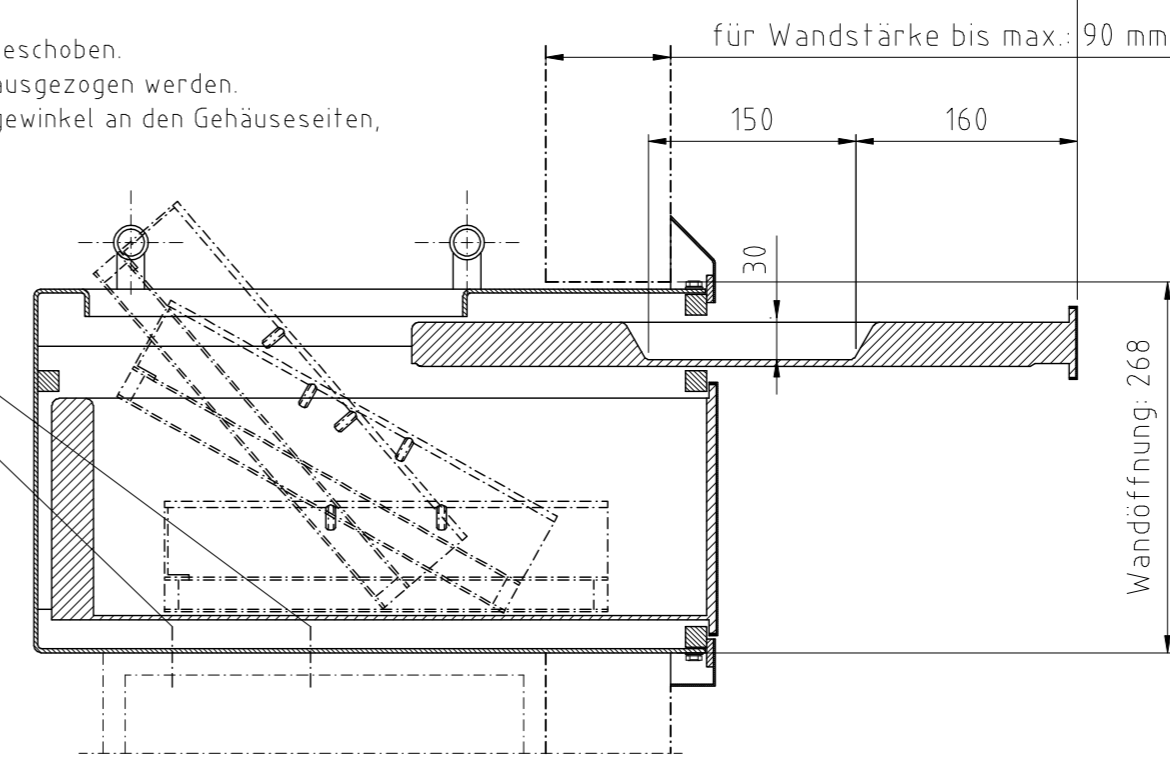
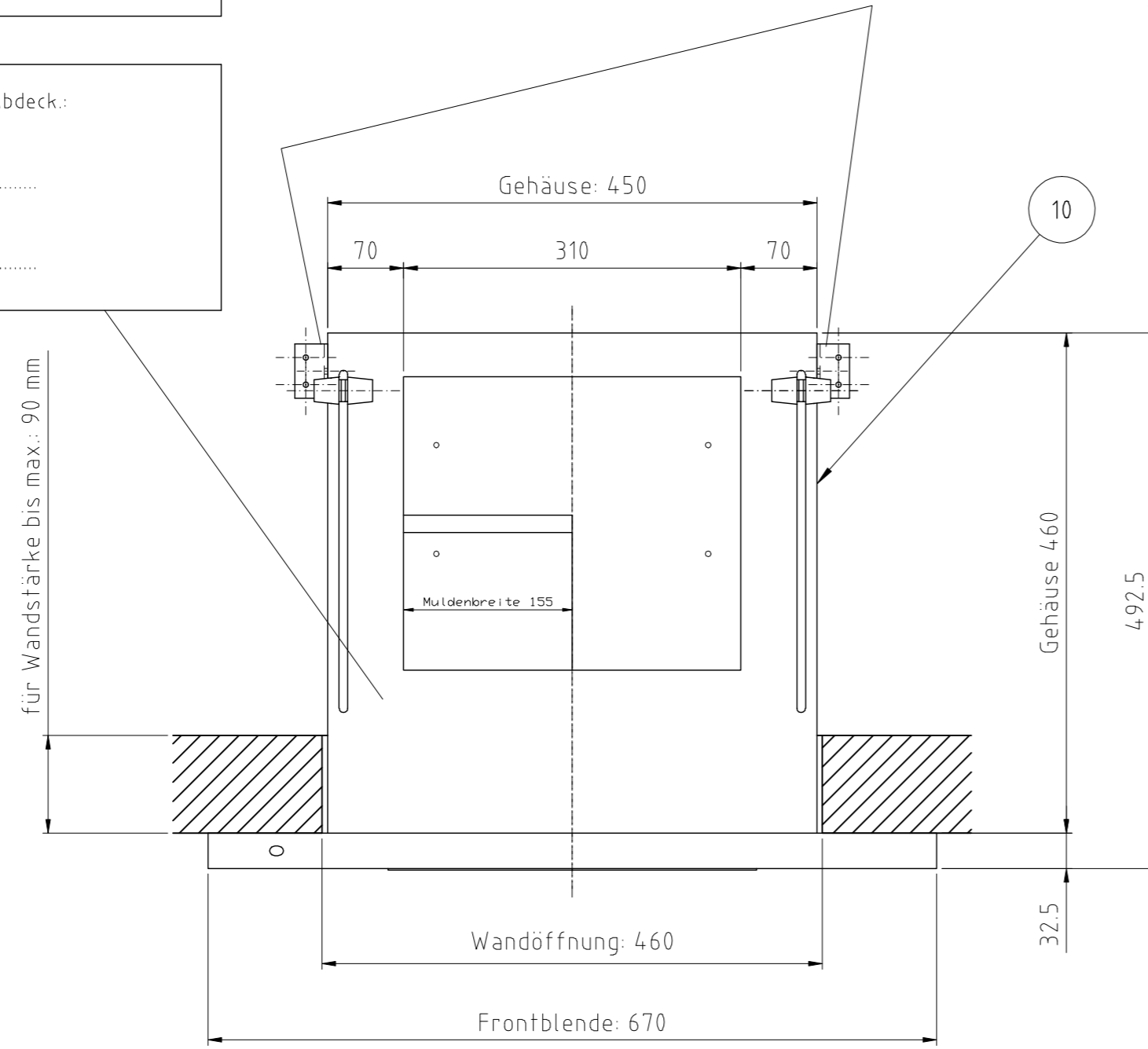
Oberfläche, innere Abdeck.:
.....
.....

Montagehinweise:
Das Gerät wird von aussen in die Wandöffnung eingeschoben.
Die Bedienungshebel müssen vorher nach oben herausgezogen werden.
Die Befestigung kann mittels mitgelieferter Montagewinkel an den Gehäusesseiten,
oder durch Bohrungen im Gehäuseboden, erfolgen.

DELTA-Einbaulautsprecher
(Best.Nr.: 1201.00)



P 7196 Fassadenschalter
Anzahl: Stück



ersetzt Zeichnung Nr. 10.3176.04.1

Freigabe zur Fertigung	Allgemeintoleranzen DIN ISO 2768-1m Tolerierung DIN ISO 8015					Auftrag: P 7196	Projekt-Nr.: P 7196	Kunde:	Werkstoff:	Vers.	Änderung	Datum	Name				
	über 6 bis 30		über 30 bis 100		über 100 bis 300					über 300 bis 1000		Erstellt	GERD SCHÜTZ	02.03.2009	Masstab: 1:5	Format: A2	
Stempel und Unterschrift	±0,1		±0,2		±0,3		±0,5		Für Geradheit und Ebenheit ISO 2768 Toleranzklasse K		Geändert		Napiralla	02.03.2009	Zeichnungsnummer:	Index:	
	±0,05		±0,1		±0,2		±0,4		±0,6		±0,8		Geprüft		Name	Datum	7.7196.00
Das Urheberrecht an dieser Zeichnung und sämtlichen Belegen verbleibt bei uns. Sie sind dem Empfänger nur zum persönlichen Gebrauch anvertraut. Ohne unsere schriftliche Genehmigung dürfen sie nicht ververvielfältigt, nicht Dritten zugänglich gemacht werden. Widerrechtliche Benutzung durch den Empfänger oder Dritte hat zivil- und strafrechtliche Folgen.										Wenn ohne Angabe: Kanten: Graffrei R-0,2 Oberfläche: DIN ISO 1302 Rehez Rz 50		Benennung: P 7196 Kundenzeichnung Standard, mit Delta		Artikel-Nr.: 101185			
SITEC GMBH SICHERHEITSEINRICHTUNGEN JOHANN-GEORG-HERZOG-STR. 19 D-96369 Weissembaum TELEFON : 09261/60750 TELEFAX : 09261/607510										Dosname: X:P7196\YDISNISW.DWG		Ursprung:					