

Fassadenschalter P 7097 / Ordner-Delta

Fassadenschalter P 7097 Ordner mit DELTA-Sprechanlage

Dieses Gerät wurde für den frontbündigen Einbau in Fassaden und Trennwänden entwickelt. Es wird in Pförtnerlogen, Justizvollzugsanstalten, Botschaften und Zollstellen im Innen- oder Außenbereich eingesetzt und ermöglicht aufgrund seiner Innenhöhe von 100 mm auch die Durchgabe von Ordnern mit breitem Rücken.

Sicherheit

Der Fassadenschalter P 7097 Ordner wird in Anlehnung an die Beschussklassen FB 4 bis FB 7 gebaut und ist auch in feuerhemmender Ausführung lieferbar. Für das Standardgerät P 7097 senden wir Ihnen gerne die entsprechenden Prüfzeugnisse zu.

Bedienung

Die Bedienung erfolgt manuell. Nach dem Schließen der inneren Abdeckplatte kann der Wagen zur Außenseite geschoben werden. Der Wagen arretiert in beiden Endstellungen.

Mulde und innere Abdeckplatte sind gegeneinander verriegelt, dies gewährleistet die Sicherheit gegen Durchschuss sowie ein unbefugtes Durchgreifen und verhindert zudem auch die Zugluft am Arbeitsplatz.

Konstruktion und Ausführung

Stabile Stahlkonstruktion lackiert. Die Frontblende, die innere Abdeckplatte und der Zugluftschieber sind standardmäßig in Aluminium silberfarbig eloxiert.

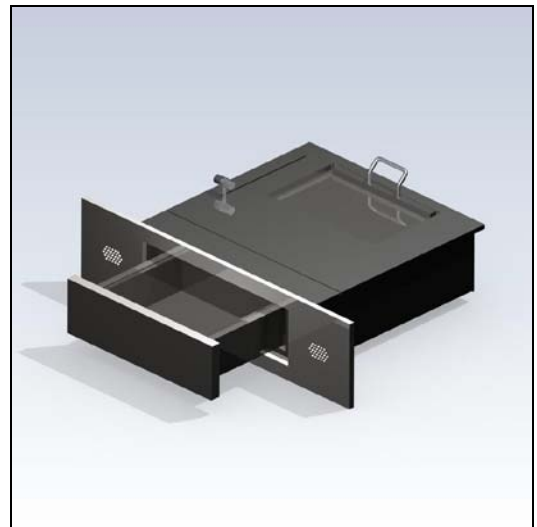
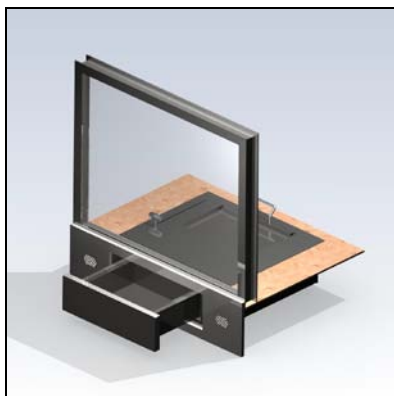
In den Fassadenschalter ist eine vollständige Sprechanlage vom Typ SITEC-DELTA integriert. Eine eventuelle Montage des Kapselmikrofons auf Sprechhöhe im Fensterrahmen ist bauseits zu prüfen.

Montage

Das Gerät wird von außen in die vorbereitete Wandöffnung eingeschoben.

Die innere Abdeckplatte des Schalters wird von oben in den Thekenausschnitt eingesetzt und mit dem Gerät verschraubt.

Zur Aufnahme des Gewichts muss der Fassadenschalter entsprechend unterbaut werden. Die Möglichkeit einer späteren Demontage für Wartungs- oder Reparaturarbeiten muss gewährleistet sein.



Sprechanlage DELTA ist integriert

Lieferumfang

Fassadenschalter P 7097/O-FB4

Fassadenschalter P 7097/O-FB6

Fassadenschalter P 7097/O-FB7

Lieferbare Varianten

P 7097/O ohne integrierte Sprechanlage

P 7097/O/F120, feuerhemmend nach DIN 4102

sowie Variationen daraus und Sondergeräte z.B. für größere Wandstärken, mit abweichenden Blendenmaßen, Sonderfarben, Edelstahl usw.

Bitte fragen Sie an.

Sicherheit - Beschusshemmung (DIN EN 1522)

in Anlehnung an FB4-NS oder FB6-NS oder FB7-NS

(alle auch gemäß BGV C9 - UVV Kassen)

Wandöffnung

B x H = 885 x 200 mm

Wandstärke oberhalb max. 300 mm

Frontblende

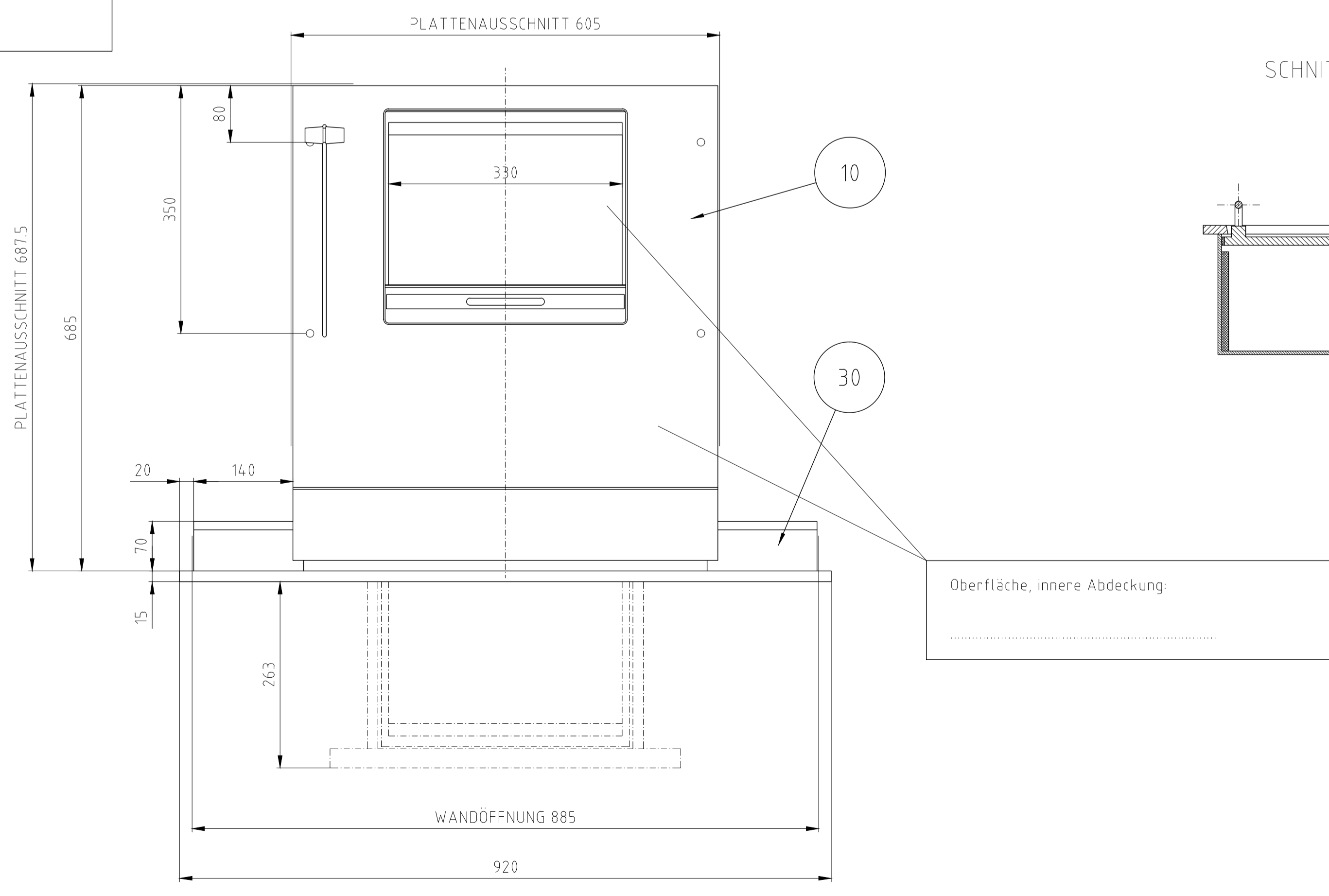
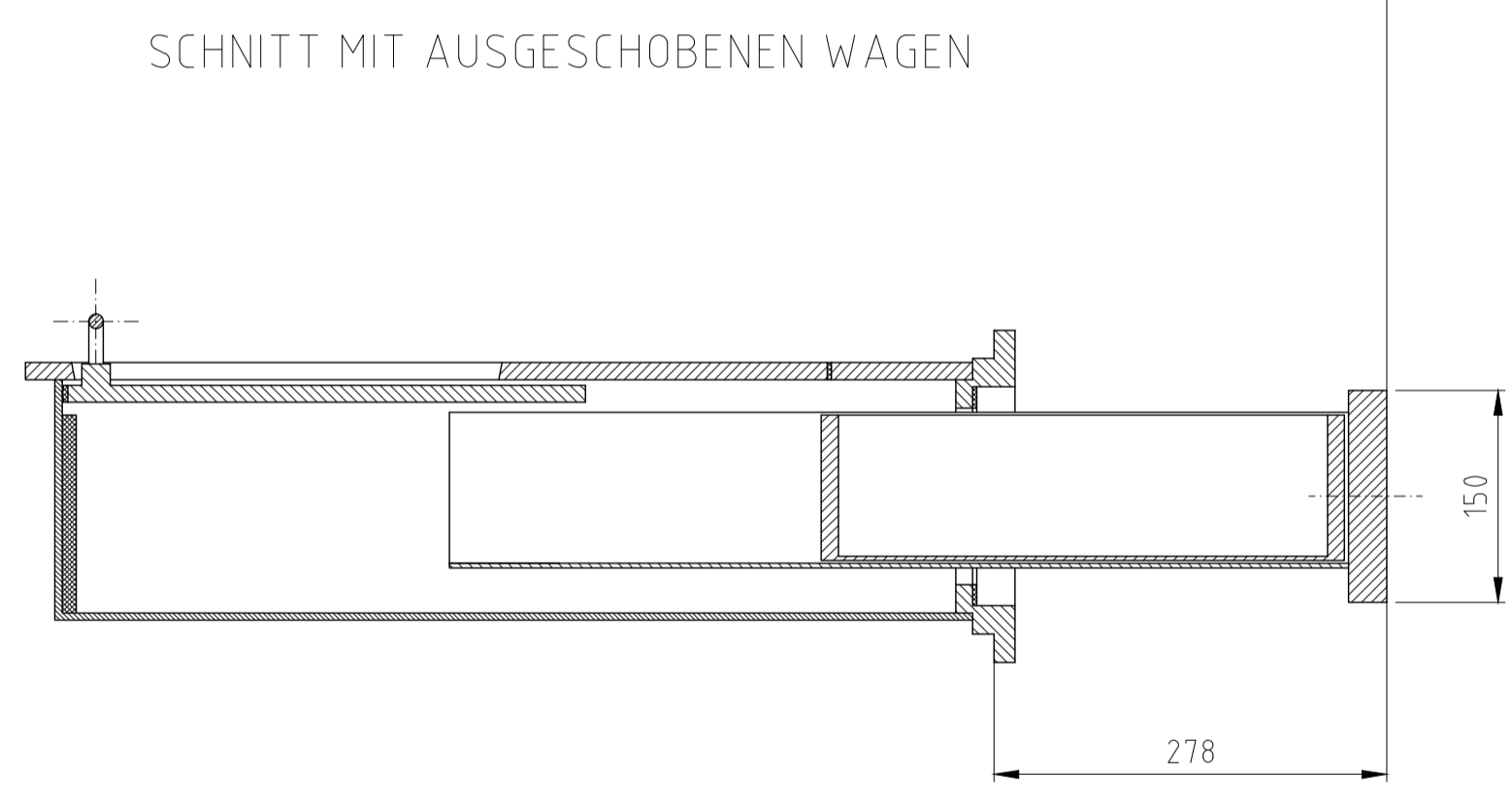
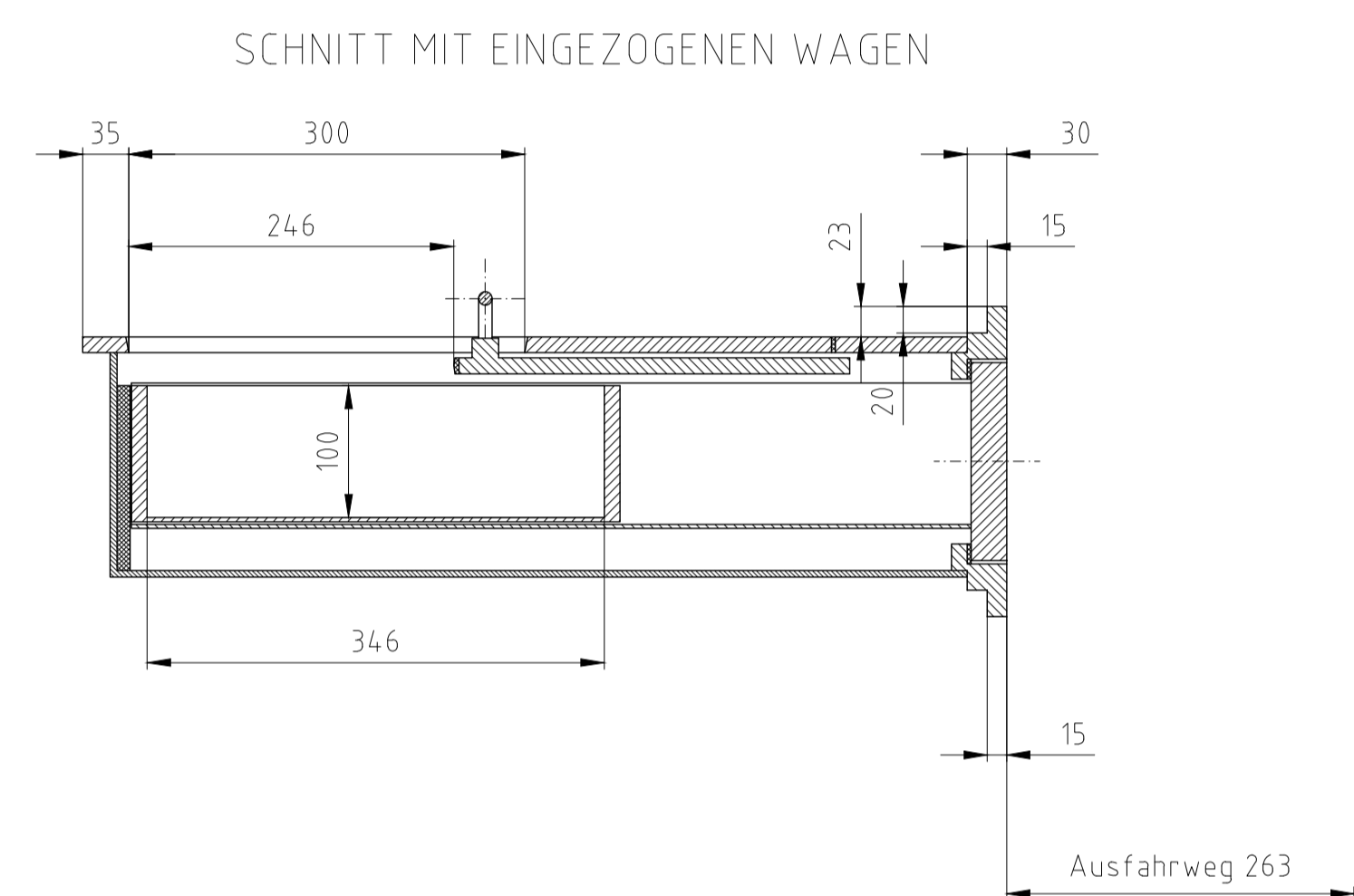
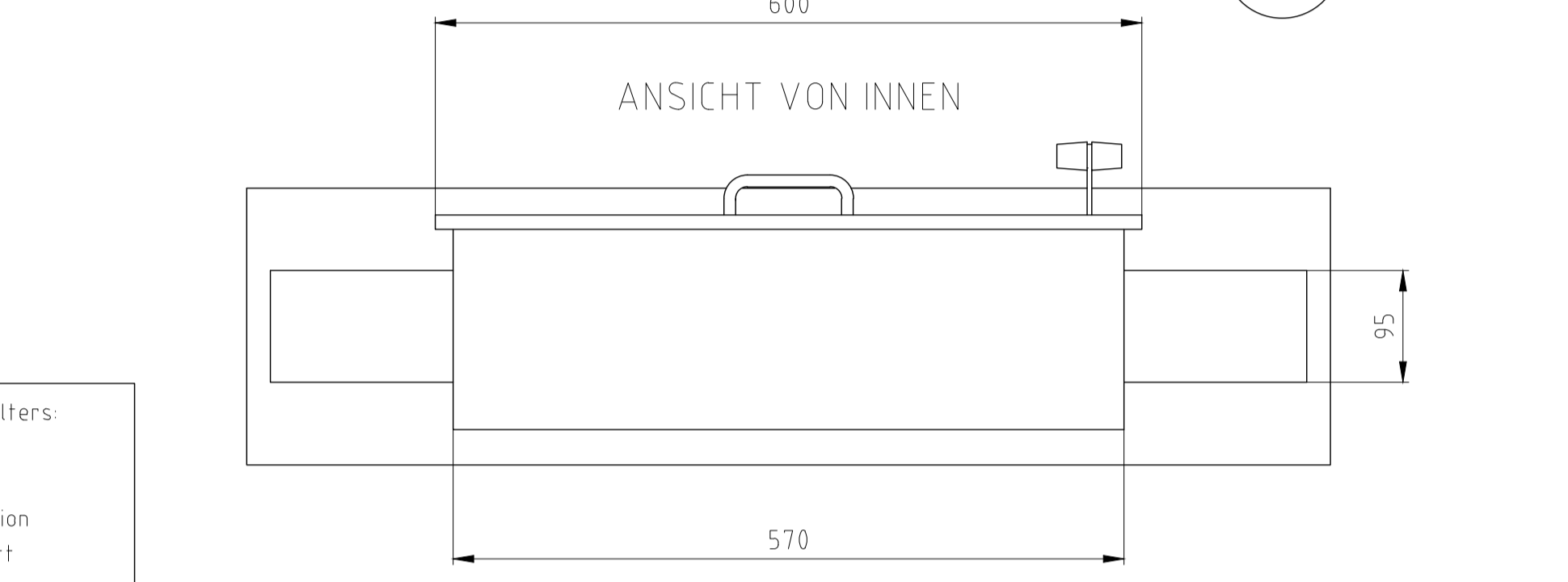
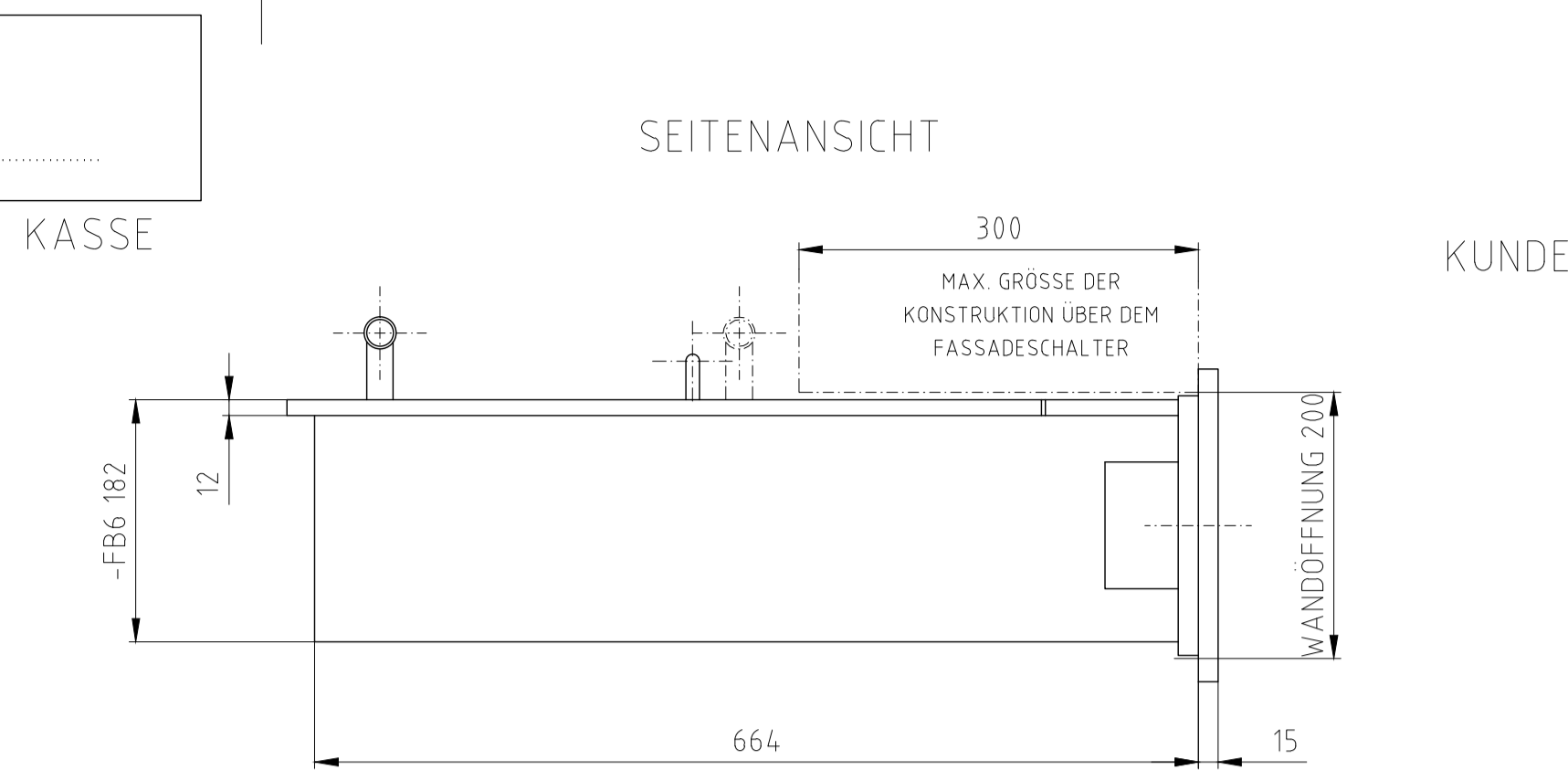
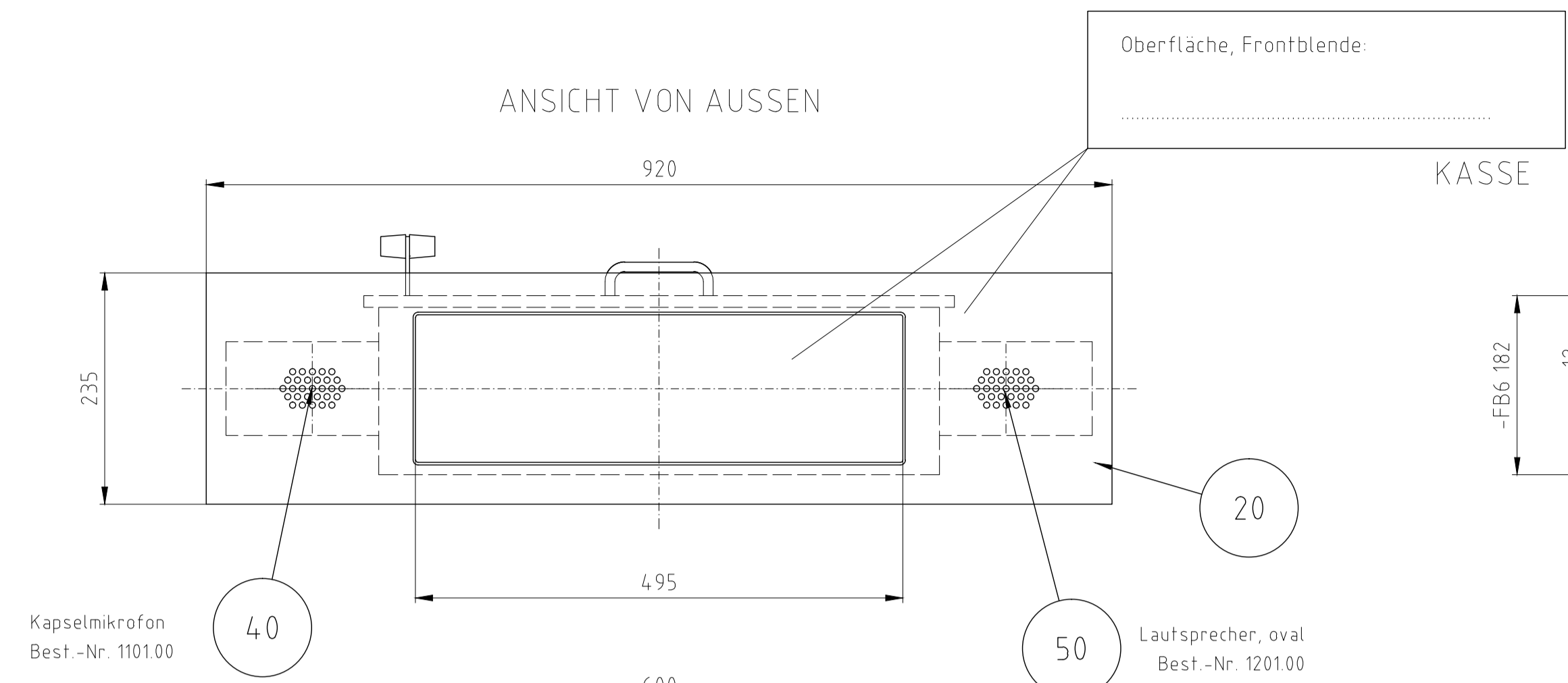
L = 920 mm, H = 235 mm

Lichte Durchgabemaße

B x H x T = 330 x 100 x 346 mm

Erforderliche Bestellangaben

Bezeichnung und Beschussklasse



außerhalb des Fassadenschalters:
Sprechanlagen - Hauptstelle
als Auf Tisch- u. Einbau-Version
lieferbar, siehe Prospektblatt

für diesen Auftrag:

Auf Tisch oder: Einbau

silber oder: schwarz

(zutreffendes bitte ankreuzen)

DIE SCHIEBEMULDE WIRD VON AUSSEN IN DEN VORBEREITETEN AUSSCHNITT EINGESCHOBEN. BEI ZU GERINGER WANDSTÄRKE (WENIGER ALS 500 MM), MUSS DAS GERÄT INNEN UNTERSTÜTZT WERDEN.

DAS GEHÄUSE MUSS INNENSEITIG, BAUSEITS VERKLEIDET WERDEN.

DER ANTRIEB ERFOLGT MANUELL.

DIESES GERÄT WIRD MIT GRÖSSTER SORGFALT HERGESTELLT. TROTZDEM KÖNNEN NACH LANGER LAUFZEIT REPARATUREN ERFORDERLICH WERDEN. DESHALB SOLLTE DAS GERÄT ZUR AUSSENSEITE HERAUSGEZOGEN WERDEN KÖNNEN.

ÄNDERUNGEN VORBEHALTEN.

für Anforderung: FB4 + FB6 !

P 7097 O Fassadenschalter
(FB4 + FB6 / mit Sprechanlage)

Anfertigung: Stück

Artikelnummer Ausführung FB4 Oberfläche RAL	124.928
Artikelnummer Ausführung FB4 Oberfläche EV1 eloxiert:	107427
Artikelnummer Ausführung FB4 Oberfläche Edelstahl gebürstet:	117346
Artikelnummer Ausführung FB6 Oberfläche RAL	124.932
Artikelnummer Ausführung FB6 Oberfläche EV1 eloxiert:	109527
Artikelnummer Ausführung FB6 Oberfläche Edelstahl gebürstet:
Artikelnummer Ausführung FB6 Abdeckplatte V2a geb., Frontblende RAL	125531

Freigabe zur Fertigung	Allgemeintoleranzen DIN ISO 2768-1m Tolerierung DIN ISO 8015	Auftrag			
			Projekt-Nr.:		
den	Stempel und Unterschrift	Kunde			
			Zeichnungsnummer:		
Werkstoff		Vers.	19.09.01		
Erstellt		Schutz	13.08.1999	Masstab 1:5	Format A1
Geprüft		Napiralla	18.08.2009	Zeichnungsnummer:	7.0308.00
Werkstoff		Name	Datum	Index	1
Benennung		P 7097 O Kundenzeichnung (mit Delta-Sprechanl.)			Artikel-Nr.:
Disname: X/P7097/SCQUZLBB.DWG		Ursprung			auf Zg

