

Vereinzlungsdurchgang P 5300

Vereinzlungsdurchgang P 5300

Dieses elektronische Leitsystem wurde für Eingangsbereiche entwickelt, bei denen sehr hohe Durchgangsfrequenzen auftreten und eine einfache Vereinzlung ohne mechanische Absicherung gewünscht wird.

Auch wechselnde Besucherströme in Ein- oder Ausgangsrichtung können sicher erfasst und ausgewertet werden.

Der Einsatz als autorisierte Zugangskontrolle ist in Verbindung mit verschiedenen Ausweissystemen (Magnetkarte, Biometrie, Transponder, etc.) möglich.

Funktion

Die in den Säulen integrierte Sensorik erkennt beim Durchgang von Personen die Durchgangsrichtung und ob die betreffende Person alleine oder in Begleitung passiert.

In Verbindung mit z.B. Kartenlesern kann das Gerät für jede Durchgangsrichtung einzeln freigegeben werden. Ein nicht autorisierter Durchgang führt zu optischem und akustischem Alarm, der auch elektronisch weiter verarbeitet werden kann.

Die einzelnen Betriebsarten können durch geschulte Servicetechniker oder nach Bedarf direkt vom eingewiesenen Bedienpersonal eingestellt werden.

Konstruktion und Ausführung

Zwischen den ovalen Standsäulen aus Aluminium, in denen ein Teil der Sensorik integriert ist, befindet sich je eine satinierte ESG-Verglasung mit polierten Kanten. Die ESG-Scheibe kann nach Kundenwunsch z.B. mit Logo versehen werden. Der untere Stoßriegel ist ebenfalls in Aluminium gefertigt und enthält weitere Sensorteile.

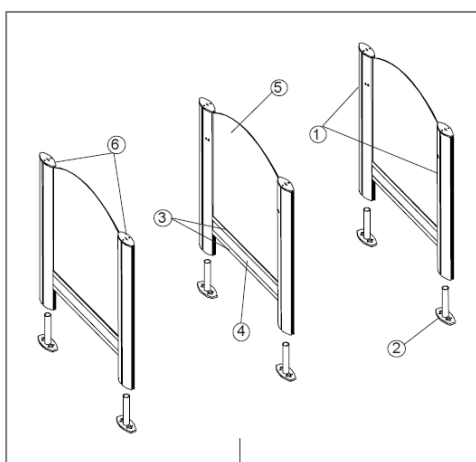


Montage

Das Gerät wird auf ebenem, tragfähigem und fertigem Fußboden montiert. Die Stromzufuhr und ein eventuelles Verbindungskabel zu Zutrittsystemen oder anderen angeschlossenen Teilen erfolgt von unten.

Lieferumfang

Vereinzlungsdurchgang P 5300 mit ovalen Säulen in Aluminium und integrierten ESG-Scheiben.



- 1 - Ovale Aluminium-Standsäule $D / d = 200 / 84$ mm
- 2 - Bodenbefestigung aus 10,0 mm Edelstahl
- 3 - Unterer Stoßriegel aus Aluminium
- 4 - Dunkel getönte Plexiglasabdeckung
- 5 - ESG-Glasscheibe, Dicke 6,0 mm, mit polierten Kanten
- 6 - Aluminium-Abdeckkappen

