

# Dreh Sperre P 5050

## Dreh Sperre P 5050

Dieses dreiarmlige Drehkreuz dient zur Kontrolle von befugtem und unbefugtem Zutritt.

Die mechanische Durchgangsbarriere wurde für öffentliche und halböffentliche Eingangsbereiche entwickelt, bei denen trotz hoher Durchgangsfrequenzen eine einfache aber zuverlässige Vereinzelung gewünscht wird.

Auch wechselnde Besucherströme in Ein- oder Ausgangsrichtung können einfach realisiert werden.

### Funktion

Im Grundzustand ist das Drehkreuz P 5050 gesperrt und wird erst nach Erhalt eines Signals für einen Durchgang freigeschaltet. Nachdem sich das Kreuz um 60 Grad gedreht hat ist es nicht mehr möglich, in die Anfangsposition zurückzudrehen. Der begonnene Passiervorgang muss somit abgeschlossen werden.

Die Dreh Sperre P 5050 ist mikroprozessorgesteuert. Die integrierte Steuerung ist für den 1- oder 2-Richtungsbetrieb ausgelegt und kann mittels Taster, Kartenleser oder Bedientableau angesteuert werden.

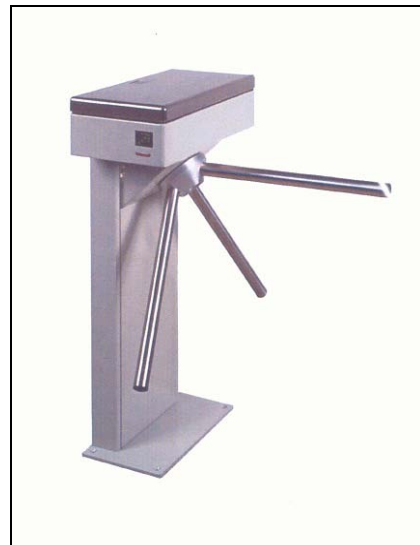
### Konstruktion und Ausführung

Die Dreh Sperre P 5050 ist in Edelstahl ausgeführt und bietet daher eine hohe Widerstandsfähigkeit.

Die Drehholme sind wahlweise fix montiert oder elektrisch abklappbar.

Die Elektronik ist in zwei Bereiche geteilt: die Stromversorgung und die Steuerung. Die Kabelführung erfolgt vom fertigen Fußboden über das Innere des fixen Korpus.

Die Dreh Sperre kann mit einer LED-Anzeige ausgestattet werden, die eine Freigabe oder Sperrung des Holmes in Durchgangsrichtung anzeigt.



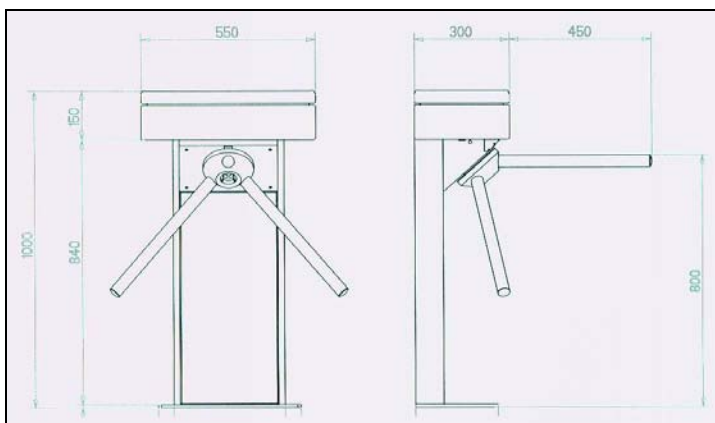
### Montage

Die Dreh Sperre P 5050 ist für den Innenbereich konzipiert und wird auf den fertigen Fußboden montiert. Bei optionaler Überdachung kann das Gerät auch im Außenbereich eingesetzt werden. Die Stromzufuhr und ein eventuelles Verbindungskabel zur Steuerkonsole erfolgt von unten.



Seitenansicht:

Ansicht von Vorne:



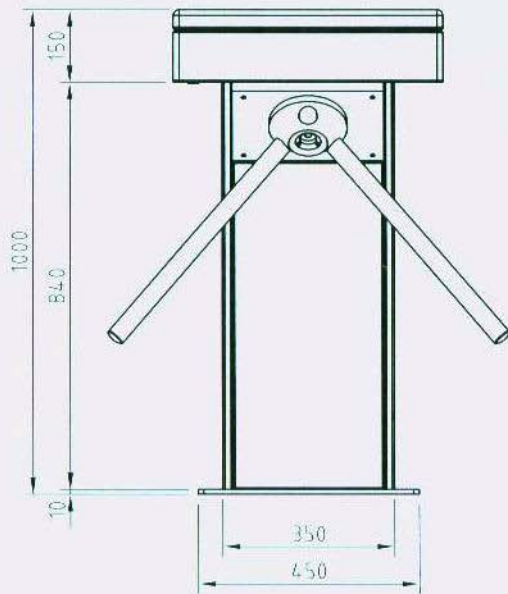
<b>Außenlänge/-breite:</b>	ca. 550 / 750 mm
<b>Durchgangsbreite:</b>	ca. 450 mm
<b>Höhe:</b>	ca. 1.000 mm
<b>Versorgungsspannung:</b>	230 V AC / 50 Hz
<b>Betriebstemperatur:</b>	-10/+50°C
<b>Gewicht:</b>	ca. 55 kg
<b>Mech. Verriegelung:</b>	hydraulisch einstellbar

### Optional:

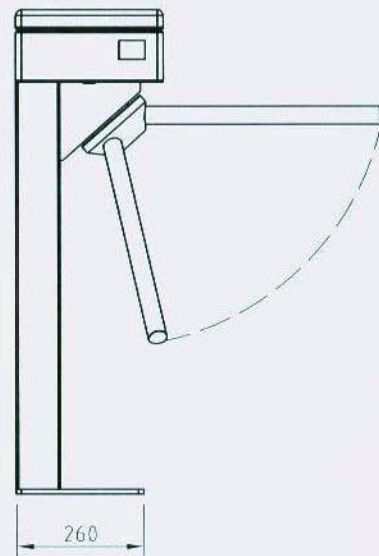
- \* LED-Anzeige
- \* Bedientableau
- \* Sperrholme elektrisch absenkbar
- \* Übersteig- und Unterkriechabsicherung
- \* Durchgangszähler

# Dreh Sperre P 5050

Seitenansicht:



Ansicht von Vorne:



Querschnitt:

